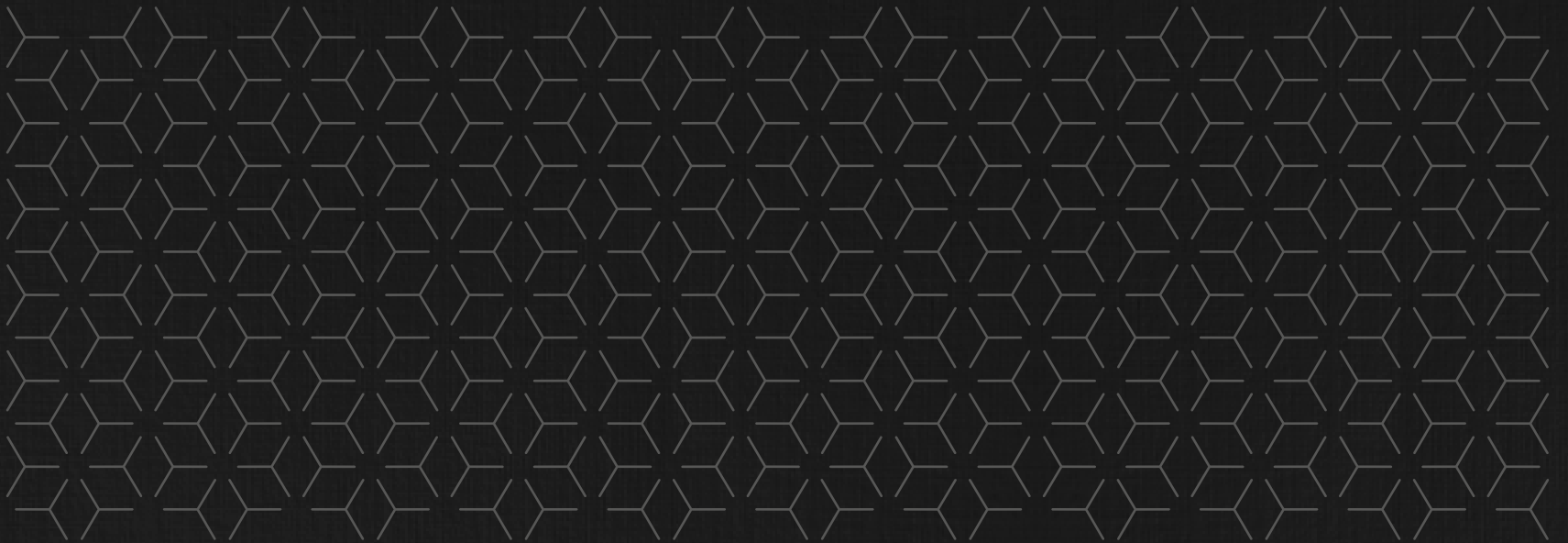


 **franco ferri**
ITALIA



relax

II



Volume II



r e l a x



65 anni di
armonia e
design versatile
made in Italy

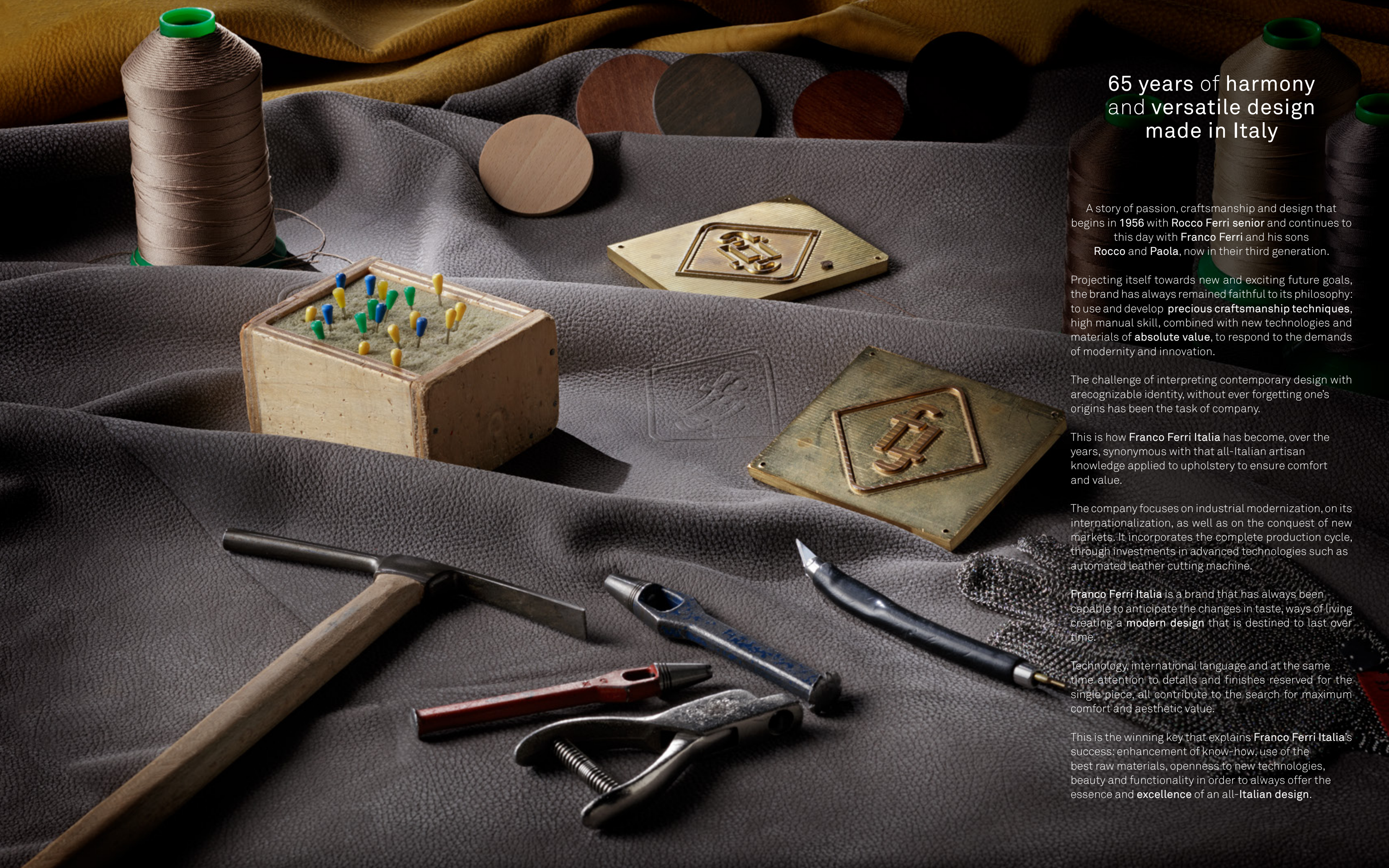
Una storia di passione, artigianato e design che inizia nel **1956** con **Rocco Ferri senior** e che arriva fino ad oggi con **Franco Ferri** e i suoi figli **Rocco** e **Paola**, giunti alla terza generazione.

Proiettandosi verso nuovi ed entusiasmanti traguardi futuri, il brand è rimasto sempre fedele alla sua filosofia: **utilizzare e sviluppare le preziose tecniche artigianali, l'alta sapienza manuale,** combinandole con le **nuove tecnologie** e con **materiali di assoluto pregio,** per rispondere alle richieste della modernità. Vincendo la sfida di saper interpretare gli stili del **design** contemporaneo con una riconoscibile **precisa identità,** senza mai dimenticare le proprie origini.

È così che **Franco Ferri Italia** è diventato, negli anni, sinonimo di quel sapere artigianale tutto italiano applicato alle sedute e agli accessori coordinati che assicurano comfort e pregio. Puntando anche sulla modernizzazione industriale, sulla sua internazionalizzazione, sulla conquista di nuovi mercati, l'azienda ha saputo inglobare al suo interno il ciclo produttivo completo, con investimenti sulle tecnologie avanzate come la macchina per il taglio della pelle automatizzato. Un **brand** da sempre interprete dei cambiamenti del gusto, della società, delle nuove esigenze dell'abitare, con un **design moderno** e destinato a durare nel tempo.

Tecnologia, linguaggio internazionale e insieme attenzione allo sviluppo del progetto, per sedute e complementi trattati con quella cura del dettaglio e delle finiture che si riservano al pezzo unico, nella ricerca di massimo comfort e valore estetico. È questa la chiave vincente che spiega il successo di **Franco Ferri Italia:** valorizzazione del know-how, utilizzo delle migliori materie prime, apertura verso le **nuove tecnologie, bellezza e funzionalità.** Per offrire sempre l'**essenza** e l'**eccellenza** di un **design tutto italiano.**





65 years of harmony and versatile design made in Italy

A story of passion, craftsmanship and design that begins in 1956 with **Rocco Ferri senior** and continues to this day with **Franco Ferri** and his sons **Rocco** and **Paola**, now in their third generation.

Projecting itself towards new and exciting future goals, the brand has always remained faithful to its philosophy: to use and develop **precious craftsmanship techniques**, high manual skill, combined with new technologies and materials of **absolute value**, to respond to the demands of modernity and innovation.

The challenge of interpreting contemporary design with a recognizable identity, without ever forgetting one's origins has been the task of company.

This is how **Franco Ferri Italia** has become, over the years, synonymous with that all-Italian artisan knowledge applied to upholstery to ensure comfort and value.

The company focuses on industrial modernization, on its internationalization, as well as on the conquest of new markets. It incorporates the complete production cycle, through investments in advanced technologies such as automated leather cutting machine.

Franco Ferri Italia is a brand that has always been capable to anticipate the changes in taste, ways of living creating a **modern design** that is destined to last over time.

Technology, international language and at the same time attention to details and finishes reserved for the single piece, all contribute to the search for maximum comfort and aesthetic value.

This is the winning key that explains **Franco Ferri Italia's** success: enhancement of know-how, use of the best raw materials, openness to new technologies, beauty and functionality in order to always offer the essence and **excellence** of an all-Italian design.

 **franco ferri**
ITALIA



Borg
10



Blake
24



Bertè
34



Levi
40



Orsara
50



Daunia
62



Fontana
70



Denise
80



Arbore
88



Sting
96



Vanoni
106



Aladine
114



Karma
120

Borg

Borg, un modello diventato iconico per la sua contemporaneità, che lo pone al centro dell'idea stessa di living moderno. Si fonda infatti sull'equilibrio perfetto tra forma e funzionalità, eleganza e praticità. Il comfort è il suo punto di forza, enfatizzato dalla trapuntatura geometrica e dalle sue molteplici soluzioni come il recliner della seduta e le regolazioni di bracciolo e poggiatesta di tipo vertical.

A contemporary iconic model, **Borg** is a perfect balance between form and functionality, elegance, and practicality. Comfort is emphasized by the geometric quilting along with its relaxing functions: electric reclining seats, combined with vertically motion headrests, as well as manual adjustment to tilt the headrest or armrest.



Borg



Borg



Borg

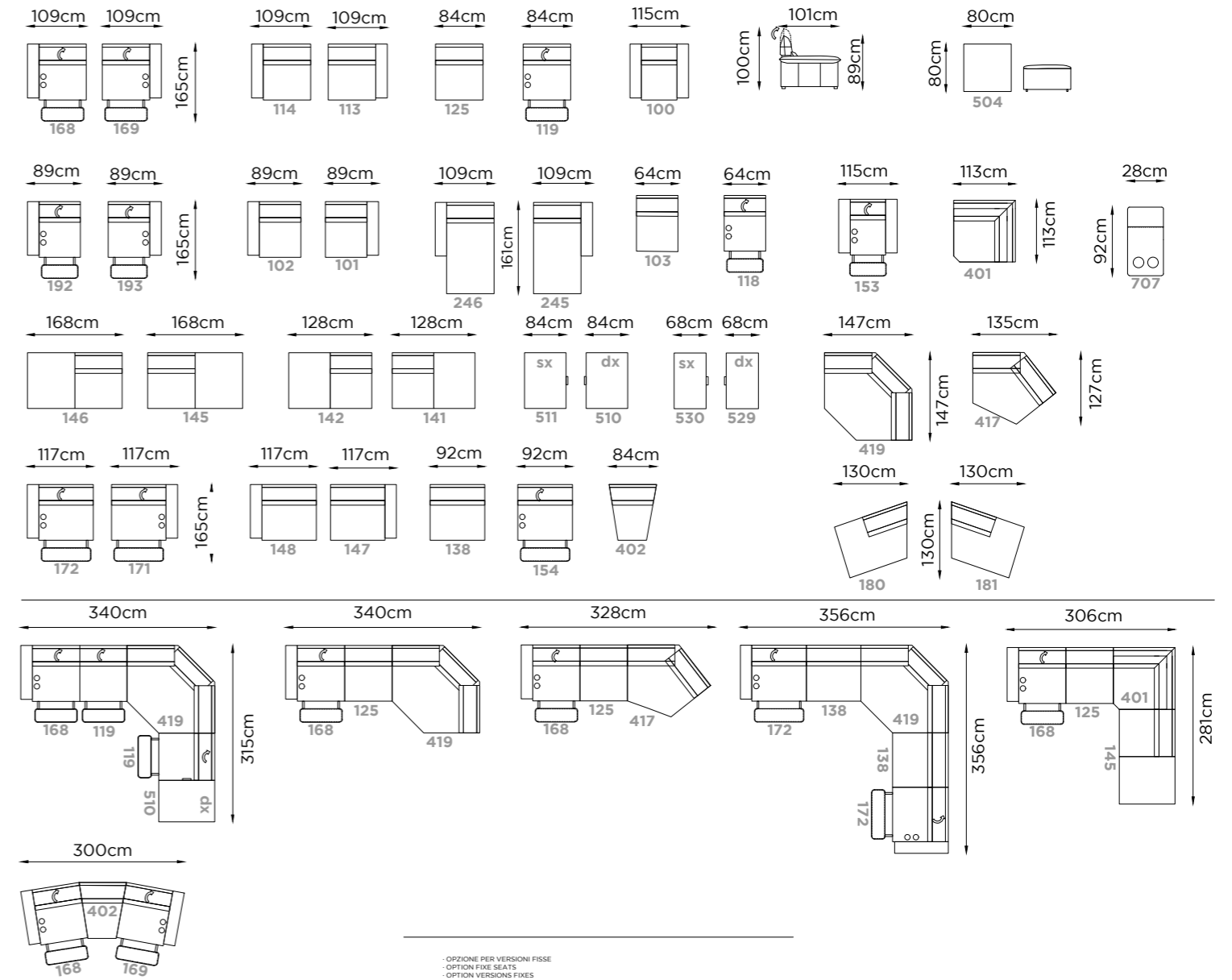




Borg



Borg



OPZIONE PER VERSIONI FISSE
OPTION FIXE SEATS
OPTION VERSIONS FIXES

A
CODICE POGGIATESTA ELETTRICO
CODE ELECTRIC ADJUSTABLE HEADREST
CODE APPUI-TÊTE À RÉGLAGE ÉLECTRIQUE

ESEMPIO COMPOSIZIONE FISSA CON 2 POGGIATESTA ELETTRICI
EXAMPLE FIXED COMPOSITION WITH 2 ELECTRIC ADJUSTABLE HEADREST
EXEMPLE COMPOSITION FIXE AVEC 2 APPUI-TÊTE À RÉGLAGE ÉLECTRIQUE

A102 A101

Profondità Depth Profondeur	101/165 cm	Altezza Bracciolo Arms height Hauteur d'accoudoir	58/66 cm
Altezza Height Hauteur	89/100 cm	Altezza seduta Seat height Hauteur d'assise	42 cm
Profondità seduta Seat depth Profondeur d'assise	60 cm	Altezza piede Leg height Hauteur pied	4 cm
Piede Legs Piètement	Plastica Plastic Plastique		

RIVESTIMENTO			COVERING			REVETEMENTS		
Pelle Tessuto			Leather Fabric			Cuir Tissu		
IMBOTTITURA			FILLING			REMBOURRAGE		
BRACCIOLO	CUSCINO SEDUTA	CUSCINO SPALLIERA	ARMS	SEAT CUSHION	BACK CUSHION	ACCOUDOIR	COUSSIN D'ASSISE	COUSSIN DE DOSSIER
Gomma	Gomma	Gomma	Foam	Foam	Foam	Mousse	Mousse	Mousse
COMFORT			COMFORT			CONFORT		
Standard			Standard			Standard		
FUNZIONE			FUNCTION			FONCTION		
Seduta reclinare elettrica doppio motore			Electric recliner system dual motor			Système relax électrique bi-moteur		
Poggiatesta elettrico nelle versioni con seduta reclinare			Electric headrest on version with reclining seat			Appui-tête électrique dans les versions relax		
Braccio regolabile tipo manuale			Manually adjustable arm			Accoudoir à réglage manuel		
OPZIONI			OPTION			OPTION		
Poggiatesta regolabile elettrico nelle versioni fisse			Electric adjustable headrest on fixe seats			Appui-tête à réglage électrique dans les versions fixes		
Cuciture a contrasto			Contrast stitching			Coutures contrastées		

Blake

Un design dalle linee nette, eleganti e ben calibrate con piedi in metallo che sorreggono e alleggeriscono la struttura in legno con base imbottita. In tessuto o pelle, **Blake** ha il poggiatesta elettrico di tipo vertical che può essere anche regolato in avanti manualmente e, novità della collezione, è dotato di pediera a regolazione elettrica per assicurare il massimo livello di comfort.

A clean, elegant design of well-balanced lines with metal feet that support and lighten the wooden structure base. Available in fabric or leather, **Blake** has a vertical electric headrest that can also be manually adjusted forwards. In addition, it features the new an electrically adjustable footboard to ensure the highest level of comfort.



Blake



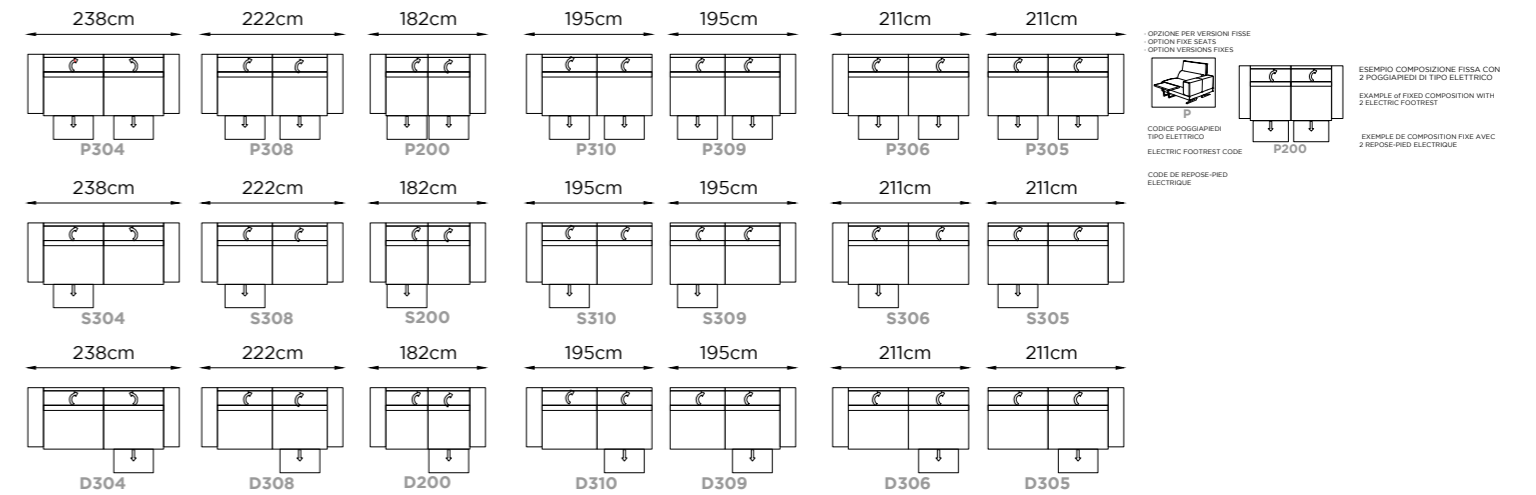
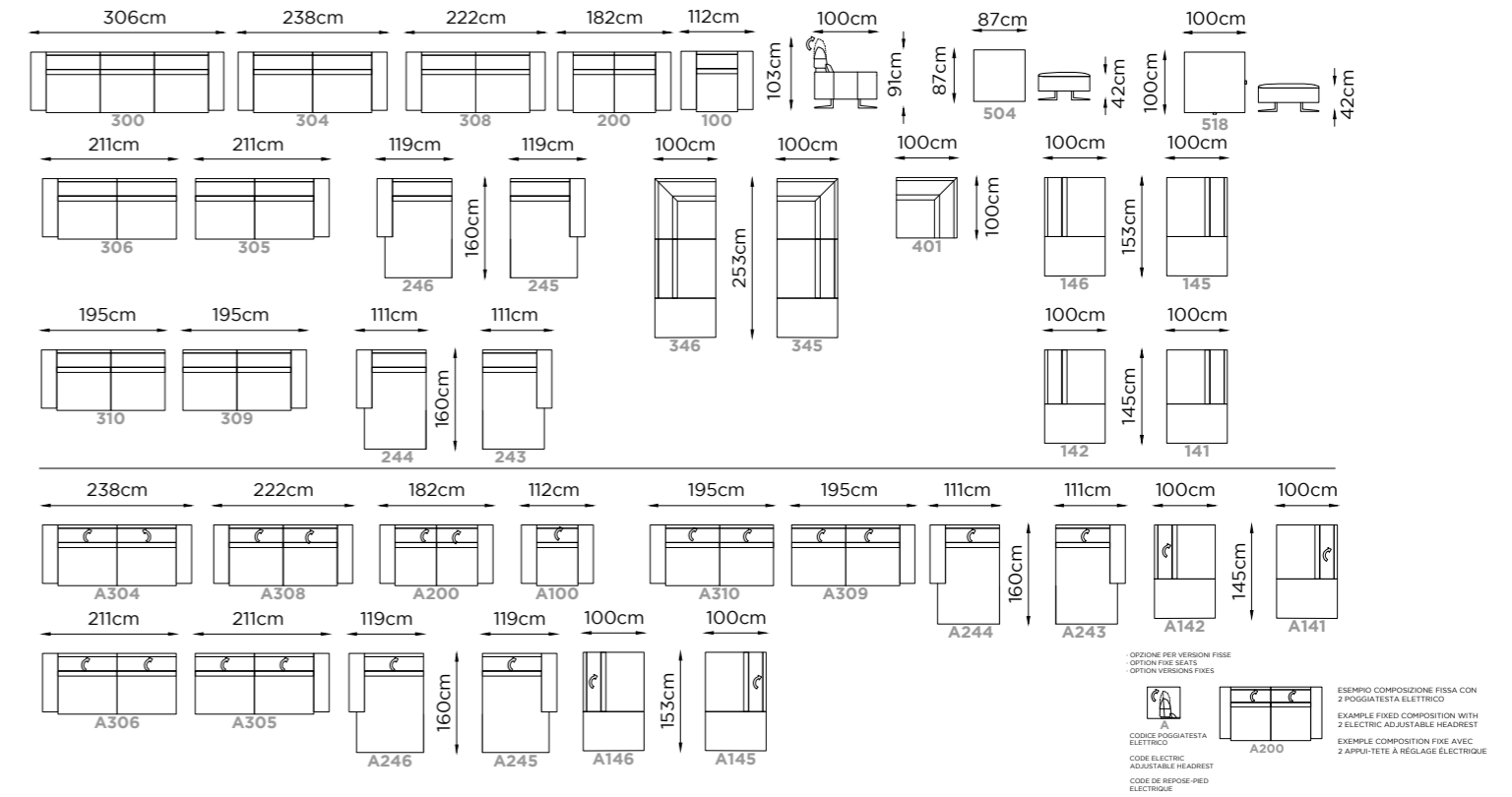
Blake



Blake



Blake



Profondità Depth Profondeur	100 cm	Altezza Bracciolo Arms height Hauteur d'accoudoir	61 cm
Altezza Height Hauteur	91/103 cm	Altezza seduta Seat height Hauteur d'assise	42 cm
Profondità seduta Seat depth Profondeur d'assise	60 cm	Altezza piede Leg height Hauteur pied	14 cm
Piede Legs Piètement	Metallo Metal Métal		
	11 Satinato Brushed Mat	22 Bronzo chiaro Light bronze Bronze clair	

RIVESTIMENTO			COVERING			REVETEMENTS		
Pelle Tessuto			Leather Fabric			Cuir Tissu		
IMBOTTITURA			FILLING			REMBOURRAGE		
BRACCIOLO	CUSCINO SEDUTA	CUSCINO SPALLIERA	ARMS	SEAT CUSHION	BACK CUSHION	ACCOUDOIR	COUSSIN D'ASSISE	COUSSIN DE DOSSIER
Gomma	Gomma	Gomma	Foam	Foam	Foam	Mousse	Mousse	Mousse
COMFORT			COMFORT			CONFORT		
Standard			Standard			Standard		
FUNZIONE			FUNCTION			FONCTION		
Poggiapiedi tipo elettrico			Electric footrest			Repose-pied électrique		

OPZIONI	OPTION	OPTION
Poggiatesta regolabile elettrico nelle versioni fisse	Electric adjustable headrest on fixe seats	Appui-tête à réglage électrique dans les versions fixes
Poggiapiedi regolabile tipo elettrico nelle versioni fisse	Electric footrest fixed version	Repose-pied à réglage électrique dans les versions fixes
Tessuto sfoderabile	Removable cover	Déhoussable en tissu

Bertè

Caratterizzato da un'eleganza sartoriale, un modello ricco di dettagli ricercati come la cucitura incrociata sul poggiatesta e sul bracciolo e la doppia cucitura laterale che ne enfatizza il perimetro. **Bertè** è disponibile in versione in tessuto o in pelle con piede in metallo e trasformabile grazie al recliner della seduta con doppio motore e al poggiatesta elettrico di tipo vertical che può essere anche regolato in avanti manualmente.

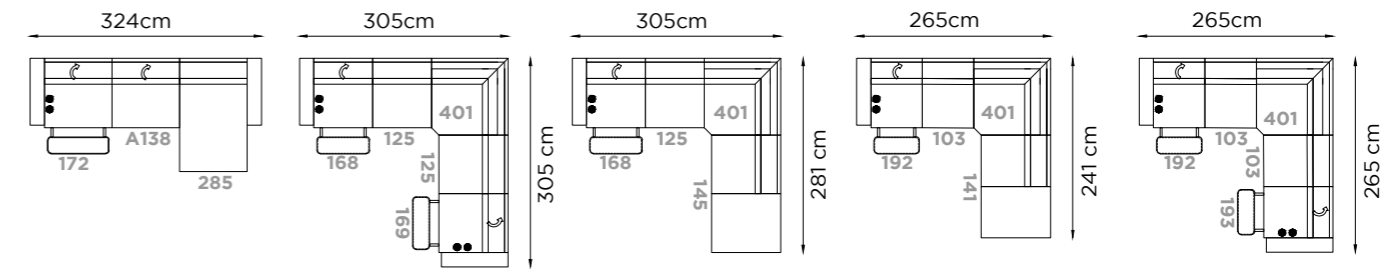
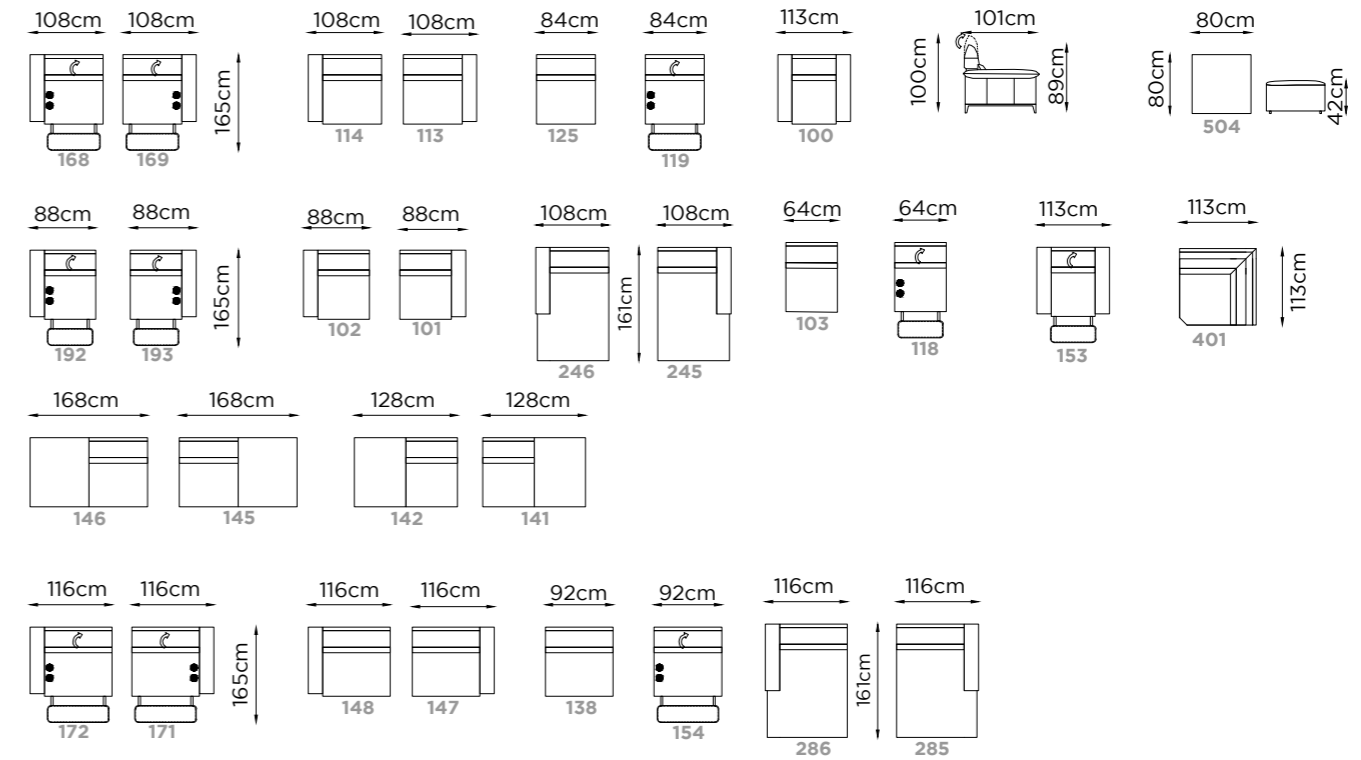
A rich model full of refined details such as the cross stitching on the headrest and armrest and the double side stitching that contour its profile. **Bertè** is available in fabric or leather version with metal feet and motion function, thanks to the double motor reclining seat and vertical adjustable headrest that can also be manually tilted forward.



Bertè



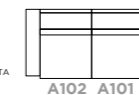
Bertè



OPZIONE PER VERSIONI FISSE
OPTION FIXE SEATS
OPTION VERSIONS FIXES



A
CODICE POGGIATESTA
ELETTRICO
CODE ELECTRIC
ADJUSTABLE HEADREST
CODE APPUI-TÊTE À
RÉGLAGE ÉLECTRIQUE



ESEMPIO COMPOSIZIONE FISSA CON
2 POGGIATESTA ELETTRICO
EXAMPLE FIXED COMPOSITION WITH
2 ELECTRIC ADJUSTABLE HEADREST
EXEMPLE COMPOSITION FIXE AVEC
2 APPUI-TÊTE À RÉGLAGE ÉLECTRIQUE



Profondità Depth Profondeur	101/165 cm	Altezza Bracciolo Arms height Hauteur d'accoudoir	58/66 cm
Altezza Height Hauteur	89/100 cm	Altezza seduta Seat height Hauteur d'assise	42 cm
Profondità seduta Seat depth Profondeur d'assise	60 cm	Altezza piede Leg height Hauteur pied	13 cm
Piede Legs Piètement	Metallo Metal Métal		

11 Satinato Brushed Mat	26 Marrone Dark brown Marron	38 Nero anodico Anodic black Noir anodique
42 Grafite Graphite	46 Ramato Copper Culivé	47 Bronzato Bronzed Bronzé

RIVESTIMENTO			COVERING			REVETEMENTS		
Pelle Tessuto			Leather Fabric			Cuir Tissu		
IMBOTTITURA			FILLING			REMBOURRAGE		
BRACCIOLO	CUSCINO SEDUTA	CUSCINO SPALLIERA	ARMS	SEAT CUSHION	BACK CUSHION	ACCOUDOIR	COUSSIN D'ASSISE	COUSSIN DE DOSSIER
Gomma	Gomma	Gomma	Foam	Foam	Foam	Mousse	Mousse	Mousse
COMFORT			COMFORT			CONFORT		
Standard			Standard			Standard		
FUNZIONE			FUNCTION			FONCTION		
Seduta reclinare elettrica doppio motore Poggiatesta elettrico nelle versioni con seduta reclinare			Electric recliner system dual motor Electric headrest on version with reclining seat			Système relax électrique bi-moteur Appui-tête électrique dans les versions relax		
OPZIONI			OPTION			OPTION		
Poggiatesta regolabile elettrico nelle versioni fisse Cuciture a contrasto			Electric adjustable headrest on fixe seats Contrast stitching			Appui-tête à réglage électrique dans les versions fixes Coutures contrastées		

Levi

Un progetto flessibile per un'idea di relax totalmente personalizzabile che unisce ergonomia, design e massimo comfort. Su piedi in metallo, disponibile in tessuto o pelle, **Levi** sintetizza infatti le principali funzionalità della collezione recliner: a cominciare dalla seduta con meccanismo elettrico a doppio motore per sollevare il poggiatesta, con poggiatesta elettrico di tipo vertical che si può regolare anche in avanti manualmente e con il bracciolo soffice e sinuoso a regolazione manuale.

A flexible project for a totally innovative idea of relaxation that combines ergonomics, design, and maximum comfort. Supported by metal feet, available in fabric or leather, **Levi** summarizes the main functions of our recliner collection: starting with the double motor reclining seats and vertical electric headrest, to end up with the manual adjustable armrest.



Levi



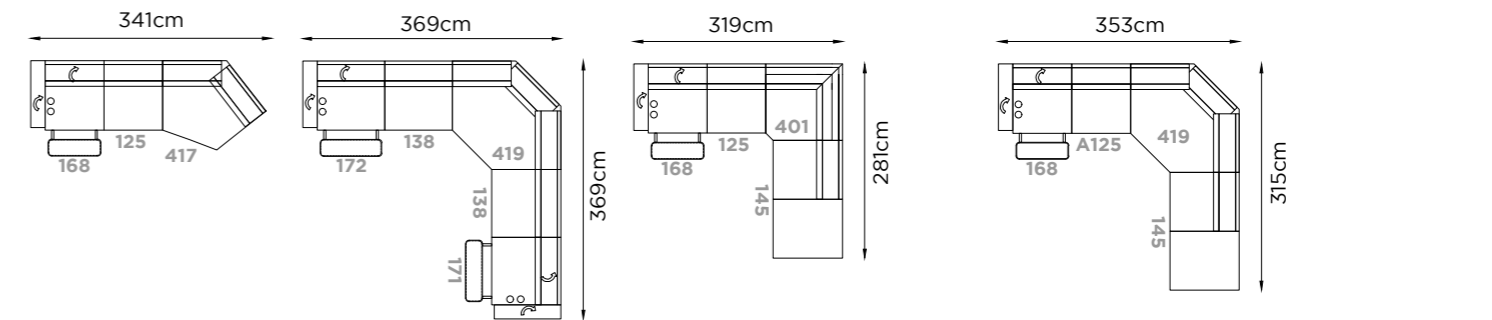
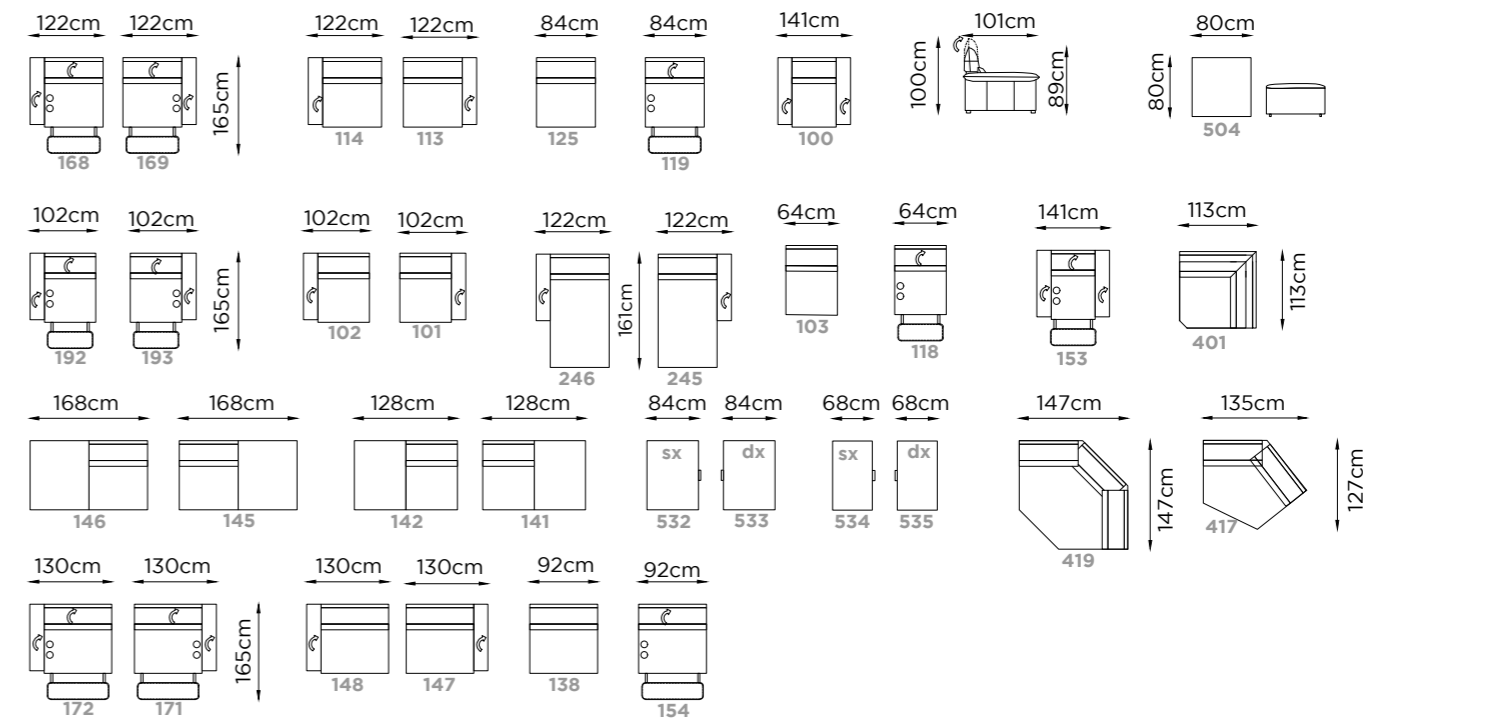
Levi



Levi



Levi



OPZIONE PER VERSIONI FISSE
OPTION FINE SEATS
OPTION VERSIONS FIXES

A
CODICE POGGIATESTA ELETTRICO
CODE ELECTRIC ADJUSTABLE HEADREST
CODE APPUI-TETE A REGLAGE ELECTRIQUE

ESEMPIO COMPOSIZIONE FISSA CON 2 POGGIATESTA ELETTRICO
EXAMPLE FIXED COMPOSITION WITH 2 ELECTRIC ADJUSTABLE HEADREST
EXEMPLE COMPOSITION FIXE AVEC 2 APPUI-TETE A REGLAGE ELECTRIQUE

A102 A101

Profondità Depth Profondeur	101/165 cm	Altezza Bracciolo Arms height Hauteur d'accoudeur	58/66 cm
Altezza Height Hauteur	89/100 cm	Altezza seduta Seat height Hauteur d'assise	42 cm
Profondità seduta Seat depth Profondeur d'assise	60 cm	Altezza piede Leg height Hauteur pied	13 cm
Piede Legs Piètement	Metallo Metal Métal		
	11 Satinato Brushed Mat	26 Marrone Dark brown Marron	38 Nero anodico Anodic black Noir anodique
	42 Grafite Graphite Graphite	46 Ramato Copper Culivé	47 Bronzato Bronzed Bronzé

RIVESTIMENTO			COVERING			REVETEMENTS		
Pelle Tessuto			Leather Fabric			Cuir Tissu		
IMBOTTITURA			FILLING			REMBOURRAGE		
BRACCIOLLO	CUSCINO SEDUTA	CUSCINO SPALLIERA	ARMS	SEAT CUSHION	BACK CUSHION	ACCOUDOIR	COUSSIN D'ASSISE	COUSSIN DE DOSSIER
Gomma	Gomma	Gomma	Foam	Foam	Foam	Mousse	Mousse	Mousse
COMFORT			COMFORT			CONFORT		
Standard			Standard			Standard		
FUNZIONE			FUNCTION			FONCTION		
Seduta reclinare elettrica doppio motore			Electric recliner system dual motor			Système relax électrique bi-moteur		
Poggiatesta elettrico nelle versioni con seduta reclinare			Electric headrest on version with reclining seat			Appui-tête électrique dans les versions relax		
Braccio regolabile tipo manuale			Manually adjustable arm			Accoudeur à réglage manuel		
OPZIONI			OPTION			OPTION		
Poggiatesta regolabile elettrico nelle versioni fisse			Electric adjustable headrest on fixe seats			Appui-tete à réglage électrique dans les versions fixes		
Cuciture a contrasto			Contrast stitching			Coutures contrastées		

Orsara

Linee moderne ed eleganti, con un'ampia scelta di moduli per lo sviluppo personalizzato del modello, anche nella versione angolare, è unito alla massima funzionalità sotto il profilo del relax. Tutto questo in **Orsara**, disponibile in pelle o in tessuto, che offre tutte le principali funzioni recliner: nella seduta con meccanismo elettrico a doppio motore per sollevare il poggiatesta, con poggiatesta elettrico vertical che si può regolare anche in avanti manualmente e con il bracciolo a regolazione manuale.

A modern design, with a wide choice of modules for a customized sectional configuration, it combines its great comfort in terms of relaxation with its elegant lines. **Orsara**, available in leather or fabric, offers many recliner functions: double motor reclining seats and vertical headrest with the manually tilting mechanism on the headrest as well as in the adjustable armrest.



Orsara



Orsara



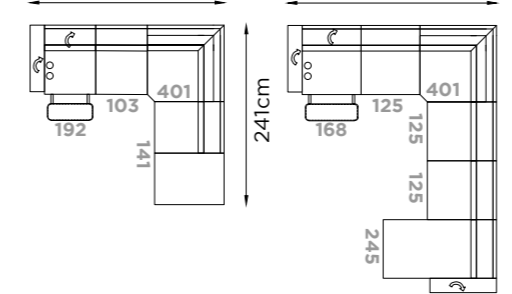
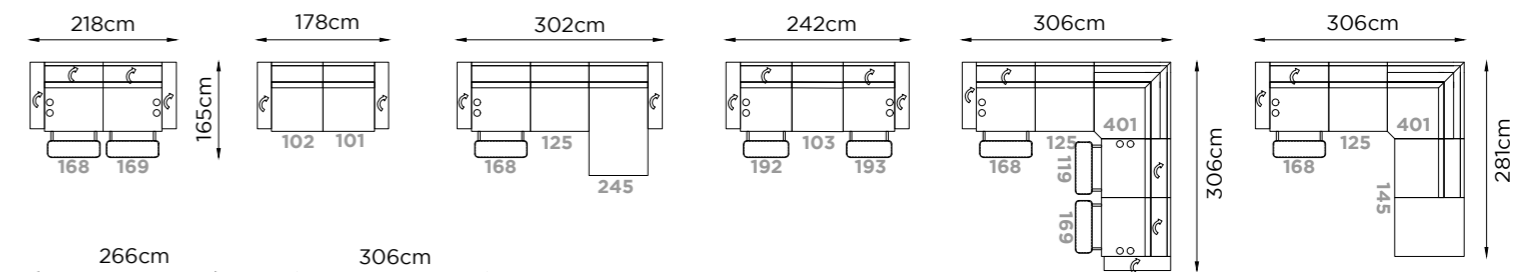
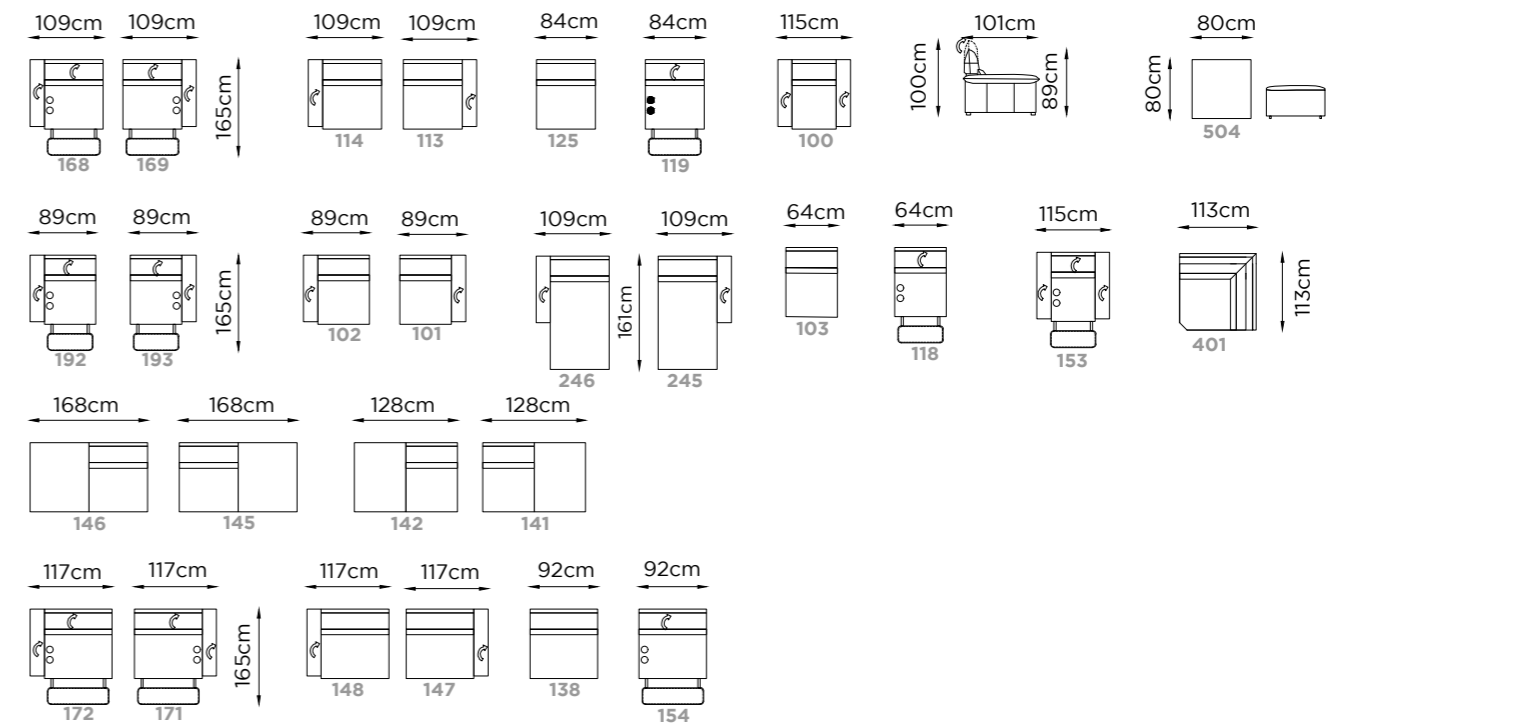
Orsara



Orsara



Orsara



OPZIONE PER VERSIONI FISSE
OPTION FIXE SEATS
OPTION VERSIONS FIXES

ESEMPLO COMPOSIZIONE FISSA CON 2 POGGIATESTA ELETTRICI
EXAMPLE FIXED COMPOSITION WITH 2 ELECTRIC ADJUSTABLE HEADREST
EXEMPLE COMPOSITION FIXE AVEC 2 APPUI-TÊTE À RÉGLAGE ÉLECTRIQUE

A
CODICE POGGIATESTA ELETTRICO
CODE ELECTRIC ADJUSTABLE HEADREST
CODE APPUI-TÊTE À RÉGLAGE ÉLECTRIQUE

A102 A101

Profondità Depth Profondeur	101/165 cm	Altezza Bracciolo Arms height Hauteur d'accoudoir	58/66 cm
Altezza Height Hauteur	89/100 cm	Altezza seduta Seat height Hauteur d'assise	42 cm
Profondità seduta Seat depth Profondeur d'assise	60 cm	Altezza piede Leg height Hauteur pied	4 cm
Piede Legs Piètement	Plastica Plastic Plastique		

RIVESTIMENTO			COVERING			REVETEMENTS		
Pelle Tessuto			Leather Fabric			Cuir Tissu		
IMBOTTITURA			FILLING			REMBOURRAGE		
BRACCIOLO	CUSCINO SEDUTA	CUSCINO SPALLIERA	ARMS	SEAT CUSHION	BACK CUSHION	ACCOUDOIR	COUSSIN D'ASSISE	COUSSIN DE DOSSIER
Gomma	Gomma	Gomma	Foam	Foam	Foam	Mousse	Mousse	Mousse
COMFORT			COMFORT			CONFORT		
Standard			Standard			Standard		
FUNZIONE			FUNCTION			FONCTION		
Seduta reclinare elettrica doppio motore Poggiatesta elettrico nelle versioni con seduta reclinare Braccio regolabile tipo manuale			Electric recliner system dual motor Electric headrest on version with reclining seat Manually adjustable arm			Système relax électrique bi-moteur Appui-tête électrique dans les versions relax Accoudoir à réglage manuel		
OPZIONI			OPTION			OPTION		
Cuciture a contrasto			Contrast stitching			Coutures contrastées		

Daunia

Un divano dal design moderno e dalle linee sobrie e regolari con il dettaglio della fascia in metallo a incorniciare i braccioli definite da cuciture sartoriali a contrasto e che aggiunge forza e carattere all'insieme. **Daunia**, in pelle o tessuto, è anche comodità estrema grazie alle sue funzionalità recliner, nella seduta a doppio motore elettrico e nel poggiatesta elettrico vertical che può essere anche regolato in avanti manualmente.

This sofa with a modern design and sober and regular lines features the detail of the metal band framing the armrests defined by contrasting tailored stitching, which adds strength and character to the whole set. **Daunia**, available in leather or fabric, is also extreme comfortable thanks to its recliner functions, with double motor reclining seat and vertical headrest which can also be manually tilted forward.



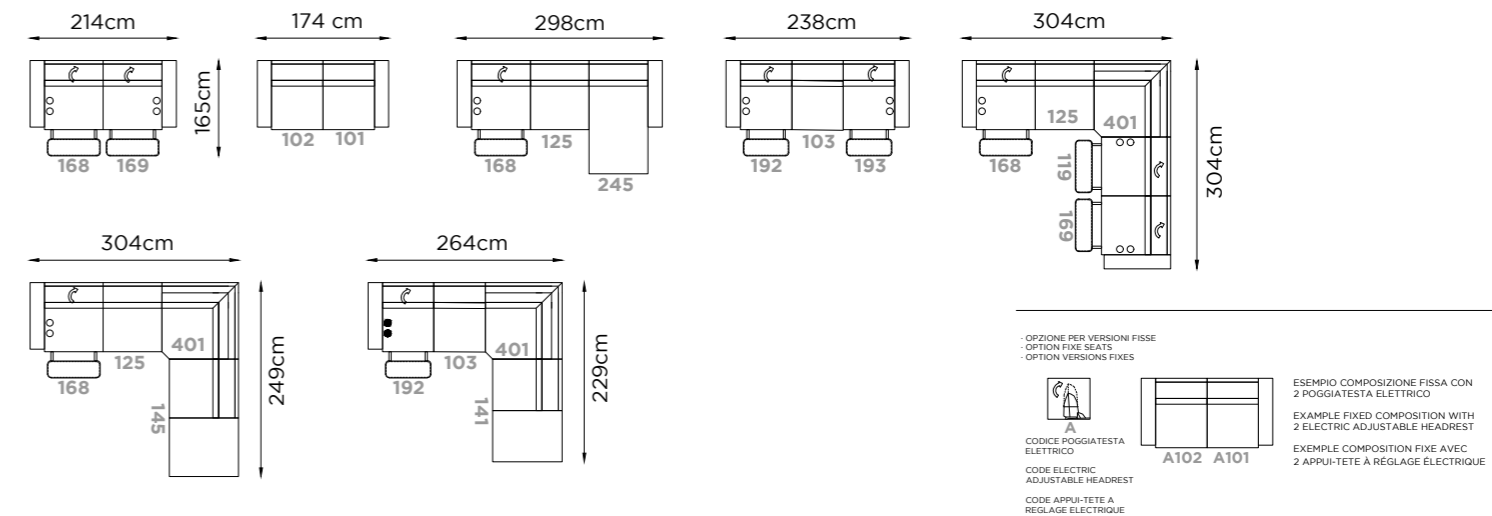
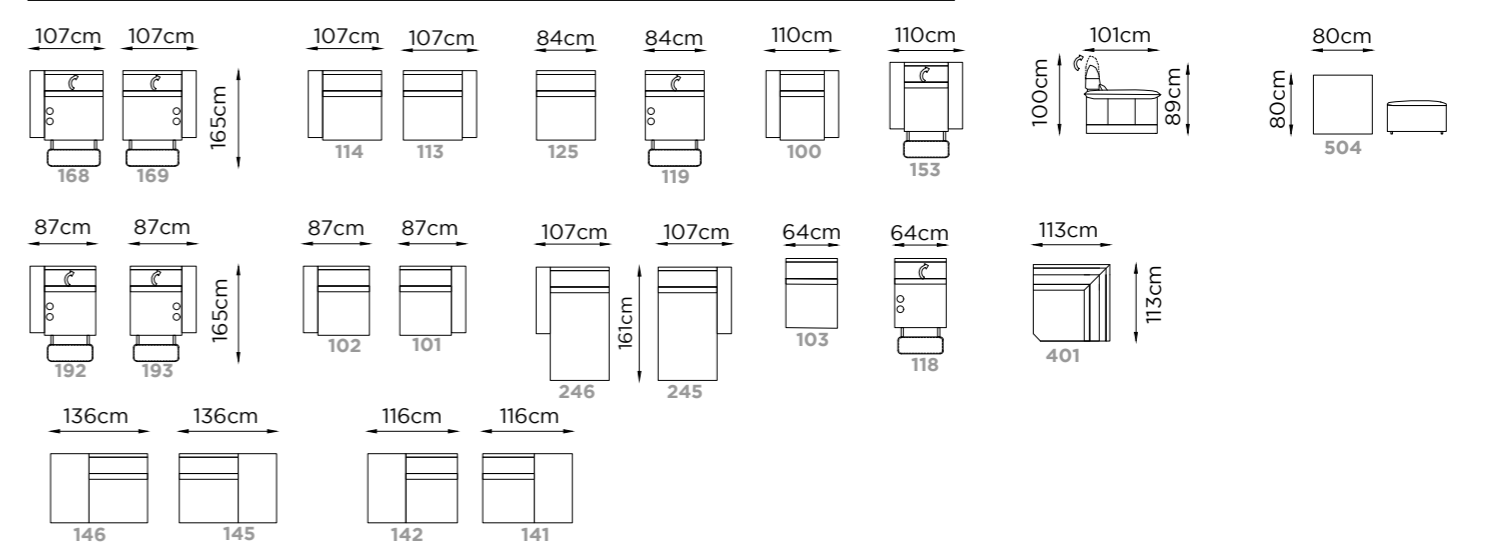
Daunia



Daunia



Daunia



OPZIONE PER VERSIONI FISSE
OPTION FIXE SEATS
OPTION VERSIONS FIXES

ESEMPIO COMPOSIZIONE FISSA CON
2 POGGIATESTA ELETTRICO
EXAMPLE FIXED COMPOSITION WITH
2 ELECTRIC ADJUSTABLE HEADREST
EXEMPLE COMPOSITION FIXE AVEC
2 APPUI-TÊTE À RÉGLAGE ÉLECTRIQUE

CODICE POGGIATESTA
ELETTRICO
CODE ELECTRIC
ADJUSTABLE HEADREST
CODE APPUI-TÊTE À
RÉGLAGE ÉLECTRIQUE

A102 A101

Profondità Depth Profondeur	101/165 cm	Altezza Bracciolo Arms height Hauteur d'accoudeur	58/66 cm
Altezza Height Hauteur	89/100 cm	Altezza seduta Seat height Hauteur d'assise	42 cm
Profondità seduta Seat depth Profondeur d'assise	60 cm	Altezza piede Leg height Hauteur pied	12 cm
Piede Legs Piètement	Metallo Metal Métal		
	11 Satinato Brushed Mat	26 Marrone Dark brown Marron	38 Nero anodico Anodic black Noir anodique
	42 Grafite Graphite	46 Ramato Copper Culivé	47 Bronzato Bronzed Bronzé

RIVESTIMENTO			COVERING			REVETEMENTS		
Pelle Tessuto			Leather Fabric			Cuir Tissu		
IMBOTTITURA			FILLING			REMBOURRAGE		
BRACCIOLO	CUSCINO SEDUTA	CUSCINO SPALLIERA	ARMS	SEAT CUSHION	BACK CUSHION	ACCOUDOIR	COUSSIN D'ASSISE	COUSSIN DE DOSSIER
Gomma	Gomma	Gomma	Foam	Foam	Foam	Mousse	Mousse	Mousse
COMFORT			COMFORT			CONFORT		
Standard			Standard			Standard		
FUNZIONE			FUNCTION			FONCTION		
Seduta reclinare elettrica doppio motore			Electric recliner system dual motor			Système relax électrique bi-moteur		
Poggiatesta elettrico nelle versioni con seduta reclinare			Electric headrest on version with reclining seat			Appui-tête électrique dans les versions relax		
OPZIONI			OPTION			OPTION		
Poggiatesta regolabile elettrico nelle versioni fisse			Electric adjustable headrest on fixe seats			Appui-tête à réglage électrique dans les versions fixes		
Cuciture a contrasto			Contrast stitching			Coutures contrastées		

Fontana

Alle linee morbide e sobrie della seduta e spalliera, contrappone i braccioli squadrati, il punto di forza, sottolineati dalla lavorazione con trapuntatura regolare. In pelle o nella variante tessile, su piede in metallo, **Fontana** ha seduta e spalliera regolabili per un perfetto relax su misura con funzionalità recliner: nella seduta a doppio motore elettrico e nel poggiatesta elettrico vertical che può essere anche regolato in avanti manualmente.

The soft and sober lines of the seat and back cushions matched with the squared armrests, underline the crafted stitching of the side panels with regular quilting. Available in leather or fabric, with metal foot, **Fontana** has adjustable seats and backrests for perfect tailor-made relax functions: double electric motor on reclining seat and vertical headrest in addition to the manual tilting mechanism on the headrest which allows you to further adjust the headrest position.



Fontana



Fontana



Fontana



Denise

Un design innovativo per vivere il divano in maniera più disinvolta grazie alla spalliera basculante che consente di variare la profondità della seduta e al dettaglio del cuscino di seduta in memory foam sormontato da un cuscino trapuntato. In versione tessuto o pelle, e su piede in metallo, **Denise** consente, grazie alla varietà dei moduli a disposizione, anche uno sviluppo dinamico angolare.

An innovative design to live the sofa with a more relaxed vibe thanks to the moveable backrest that allows vary the seat depth and the detail on the memory foam seat cushion, overlooked by a quilted cushion. With a leather and a fabric version on metal feet **Denise** is available in modular configuration, for dynamic corner sets.



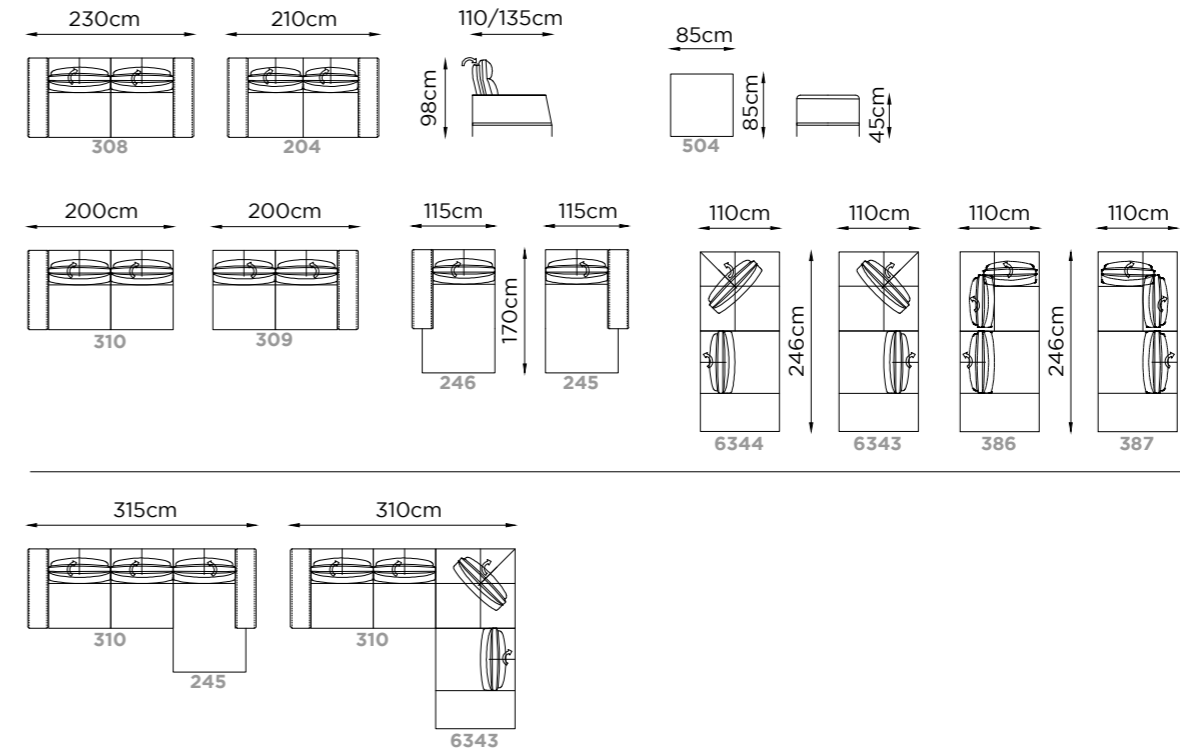
Denise



Denise



Denise



Profondità Depth Profondeur	110/135 cm	Altezza Bracciolo Arms height Hauteur d'accoudoir	60 cm
Altezza Height Hauteur	98 cm	Altezza seduta Seat height Hauteur d'assise	44 cm
Profondità seduta Seat depth Profondeur d'assise	64 cm	Altezza piede Leg height Hauteur pied	18 cm
Piede Legs Piètement	Metallo Metal Métal		
	11 Satinato Brushed Mat	26 Marrone Dark brown Marron	38 Nero anodico Anodic black Noir anodique
	42 Grafite Graphite Graphite	46 Ramato Copper Culivé	47 Bronzato Bronzed Bronzé

RIVESTIMENTO			COVERING			REVETEMENTS		
Pelle Tessuto			Leather Fabric			Cuir Tissu		
IMBOTTITURA			FILLING			REMBOURRAGE		
BRACCIOLO	CUSCINO SEDUTA	CUSCINO SPALLIERA	ARMS	SEAT CUSHION	BACK CUSHION	ACCOUDOIR	COUSSIN D'ASSISE	COUSSIN DE DOSSIER
Gomma	Gomma	Gomma	Foam	Foam	Foam	Mousse	Mousse	Mousse
Fibra	Memory foam	Fibra	Fiber	Memory foam	Fiber	Fibre	Memory foam	Fibre
COMFORT			COMFORT			CONFORT		
Standard			Standard			Standard		
FUNZIONE			FUNCTION			FONCTION		
Spalliera basculante			Tilting back cushion			Dossier avance-recule		
OPZIONI			OPTION			OPTION		
Cuciture a contrasto			Contrast stitching			Coutures contrastées		

Arbore

Un progetto che mette al centro il comfort su misura, grazie all'imbottitura in piuma nel bracciolo squadrato, con doppia cucitura sartoriale a contrasto, nel cuscino di seduta trapuntato e sulla spalliera basculante che consente anche di variare la profondità della stessa seduta. **Arbore**, sia nella versione tessuto che in pelle, sorretto da piede in metallo, è inoltre dotato di poggiatesta e di un poggiatesta da posizionare sulla spalliera.

A project that has its focus on the custom-made comfort, thanks to feather padding on the squared armrest, with double tailored contrast seam, in the quilted seat cushion and in the moveable backrest, which allows enlarge of the seat depth. **Arbore**, with leather and fabric version on metal feet, is also available with lumbar cushion and a headrest to be placed on the backrest.



Arbore



Arbore



Sting

Sollevato da terra da eleganti piedi in metallo, **Sting** rappresenta un progetto dinamico da vivere con personalità e secondo le diverse esigenze grazie al raffinatissimo bracciolo che può traslare verso l'esterno e alla spalliera basculante che varia la profondità della seduta. Un ulteriore meccanismo interno alla spalliera ne esalta il comfort grazie all'inclinazione in avanti della zona poggiatesta. Con rivestimento in tessuto o in pelle, **Sting** offre un'ampia tipologia di moduli disponibili anche con terminale chaise longue.

Raised from the ground by elegant metal feet, **Sting** represents a dynamic project to enjoy according to different needs thanks to the refined armrest that can move outwards and the tilting backrest that varies the depth of the seat. An additional mechanism inside the backrest enhances its comfort thanks to the inclination of the headrest area. Whether in fabric or leather upholstery, **Sting** offers a wide range of modules also available with chaise longue as well as terminal corner.



Sting



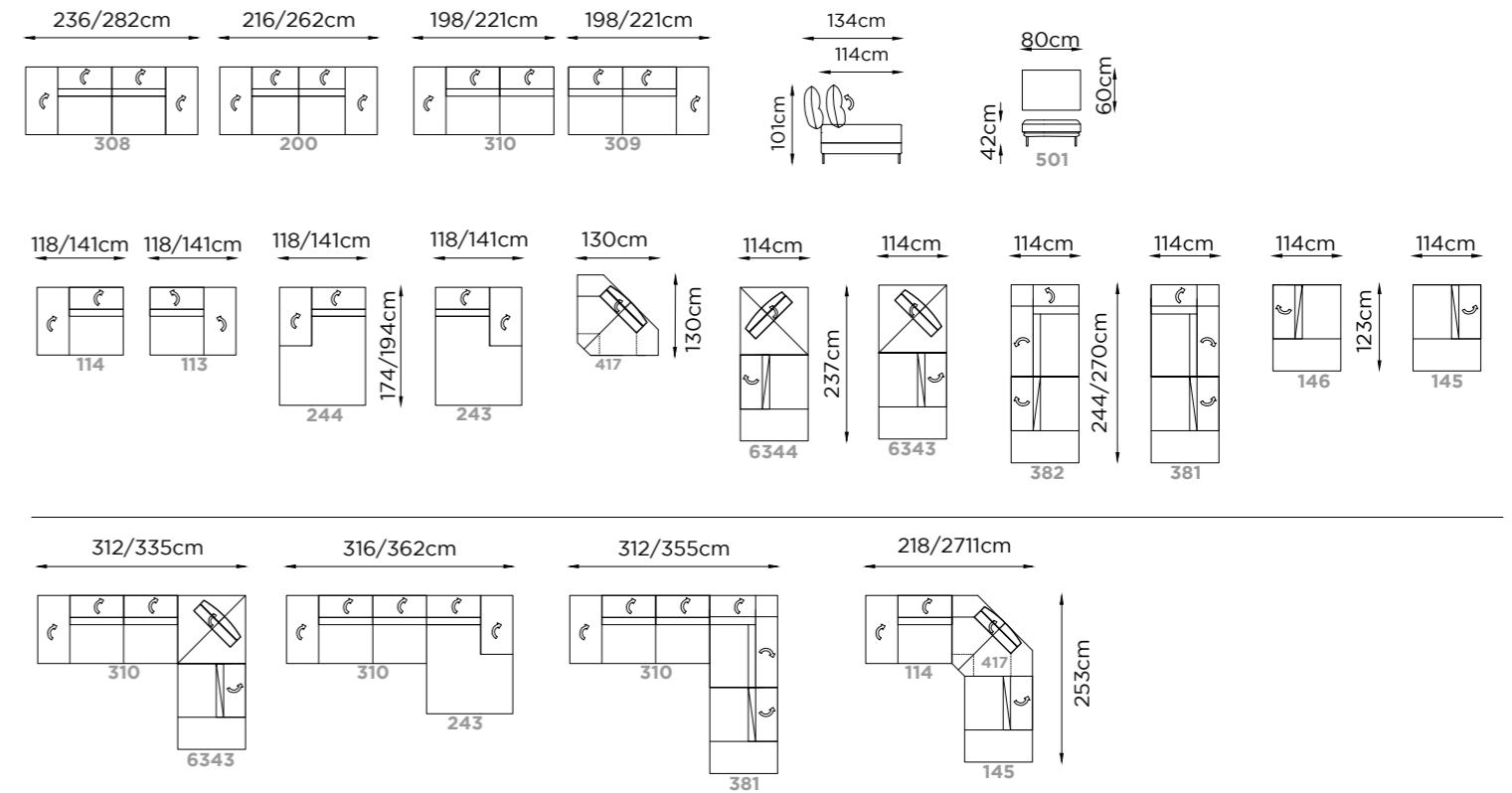
Sting



Sting



Sting



Profondità Depth Profondeur	114/134 cm	Altezza Bracciolo Arms height Hauteur d'accoudeur	52 cm
Altezza Height Hauteur	101 cm	Altezza seduta Seat height Hauteur d'assise	44 cm
Profondità seduta Seat depth Profondeur d'assise	62 cm	Altezza piede Leg height Hauteur pied	23 cm
Piede Legs Piètement	Metallo Metal Métal		
	11 Satinato Brushed Mat	26 Marrone Dark brown Marron	38 Nero anodico Anodic black Noir anodique
	42 Grafite Graphite Graphite	46 Ramato Copper Culivé	47 Bronzato Bronzed Bronzé

RIVESTIMENTO Pelle Tessuto	COVERING Leather Fabric	REVETEMENTS Cuir Tissu
IMBOTTITURA BRACCIOLLO Gomma	FILLING ARMS Foam	REMBOURRAGE ACCOUDOIR Mousse
CUSCINO SEDUTA Gomma	SEAT CUSHION Foam	COUSSIN D'ASSISE Mousse
CUSCINO SPALLIERA Gomma	BACK CUSHION Foam	COUSSIN DE DOSSIER Mousse
COMFORT Standard	COMFORT Standard	COMFORT Standard
FUNZIONE Spalliera basculante	FUNZIONE Tilting back cushion	FONCTION Dossier avance-recule
Braccio regolabile tipo manuale	Manually adjustable arm	Accoudeur à réglage manuel
Poggiatesta regolabile tipo manuale	Manual adjustable headrest	Appui-tête à réglage manuel
OPZIONI Cuciture a contrasto	OPTION Contrast stitching	OPTION Coutures contrastées
Sfoderabile in tessuto e in pelle	Removable cover	Déhoussable en tissu et cuir

Vanoni

Eleganza sobria delle linee, dettagli ricercati e massima funzionalità. Un bracciolo dalla forma squadrata e dai volumi importanti rifinisce la seduta lavorata con trapuntatura geometrica artigianale e con doppie cuciture incrociate. **Vanoni**, sia nella versione tessuto che in pelle, su piede in metallo, è un vero invito al relax, grazie alla spalliera basculante che ne regola la profondità di seduta e ai cuscini poggiatesta.

Delicate elegance of its silhouette, refined details, and maximum functionality. A squared and prominent armrest completes the seating, finished with artisanal geometric quilting and double-crossed seams. **Vanoni**, with leather or fabric upholstery on metal feet, is a real call to relax thanks to the lumbar cushions and the moveable backrest, which regulates the seating depth.



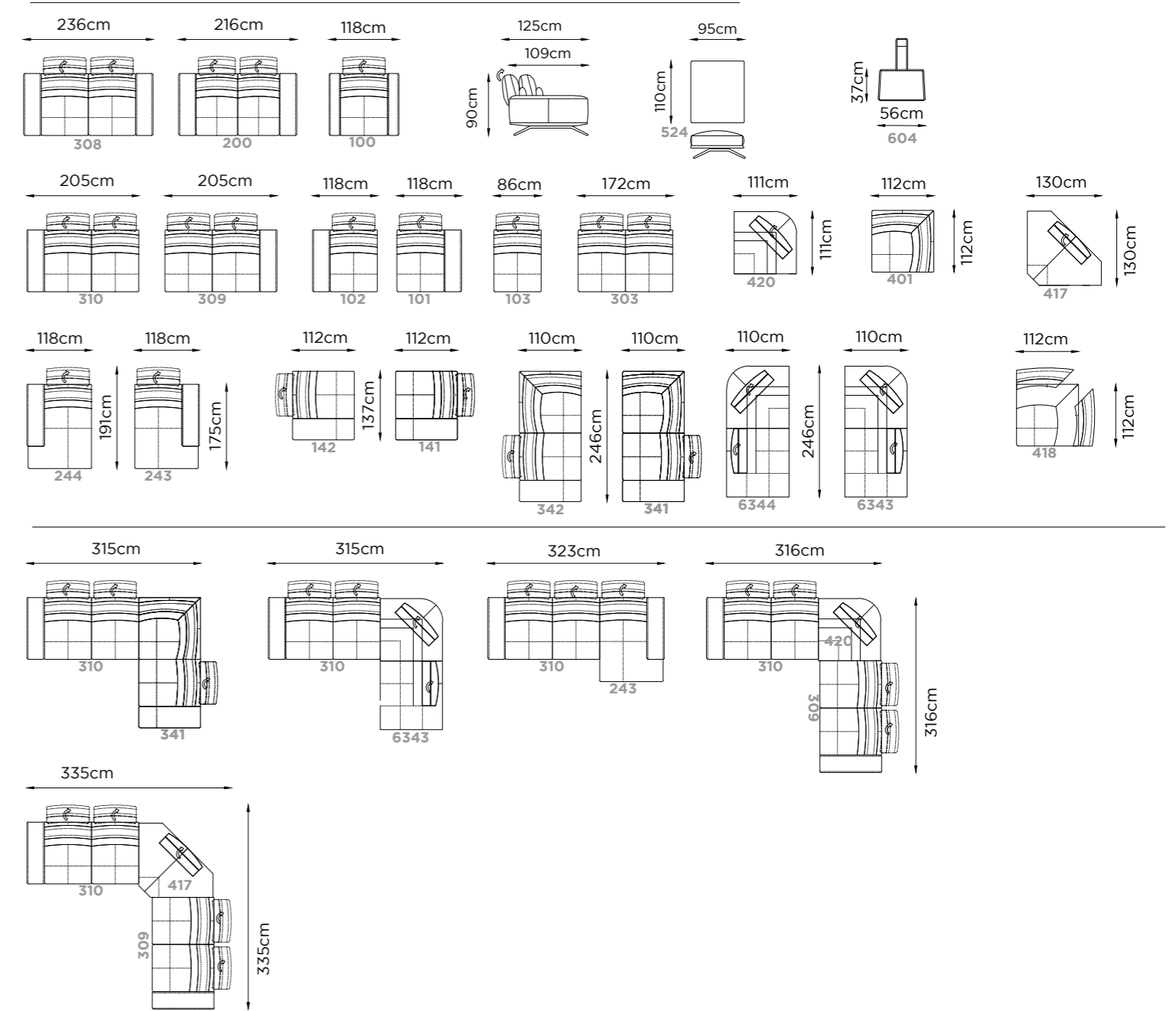
Vanoni



Vanoni



Vanoni



Profondità Depth Profondeur	109/125 cm	Altezza Bracciolo Arms height Hauteur d'accoudoir	57 cm
Altezza Height Hauteur	90 cm	Altezza seduta Seat height Hauteur d'assise	43 cm
Profondità seduta Seat depth Profondeur d'assise	89/59 cm	Altezza piede Leg height Hauteur pied	15 cm
Piede Legs Piètement	Metallo Metal Métal		
	11 Satinato Brushed Mat	26 Marrone Dark brown Marron	38 Nero anodico Anodic black Noir anodique
	42 Grafite Graphite	46 Ramato Copper Culivé	47 Bronzato Bronzed Bronzé

RIVESTIMENTO			COVERING			REVETEMENTS		
Pelle Tessuto			Leather Fabric			Cuir Tissu		
IMBOTTITURA			FILLING			REMBOURRAGE		
BRACCIOLO	CUSCINO SEDUTA	CUSCINO SPALLIERA	ARMS	SEAT CUSHION	BACK CUSHION	ACCOUDOIR	COUSSIN D'ASSISE	COUSSIN DE DOSSIER
Gomma	Gomma Memory foam	Gomma	Foam	Foam Memory foam	Foam	Mousse	Mousse Memory foam	Mousse
COMFORT			COMFORT			CONFORT		
Standard			Standard			Standard		
FUNZIONE			FUNCTION			FONCTION		
Spalliera basculante			Tilting back cushion			Dossier avance-recule		
OPZIONI			OPTION			OPTION		
Cuciture a contrasto			Contrast stitching			Coutures contrastées		

Aladine

Adatto anche per arredare con sobria eleganza l'area living in piccoli spazi, con moduli combinabili per soluzioni in linea o ad angolo, **Aladine**, in versione tessuto o in pelle, ha la seduta in memory foam trapuntata e piede in metallo. Flessibile grazie alla spalliera basculante che offre la possibilità di variare la profondità di seduta, al bracciolo a regolazione manuale e ai confortevoli poggiatesta.

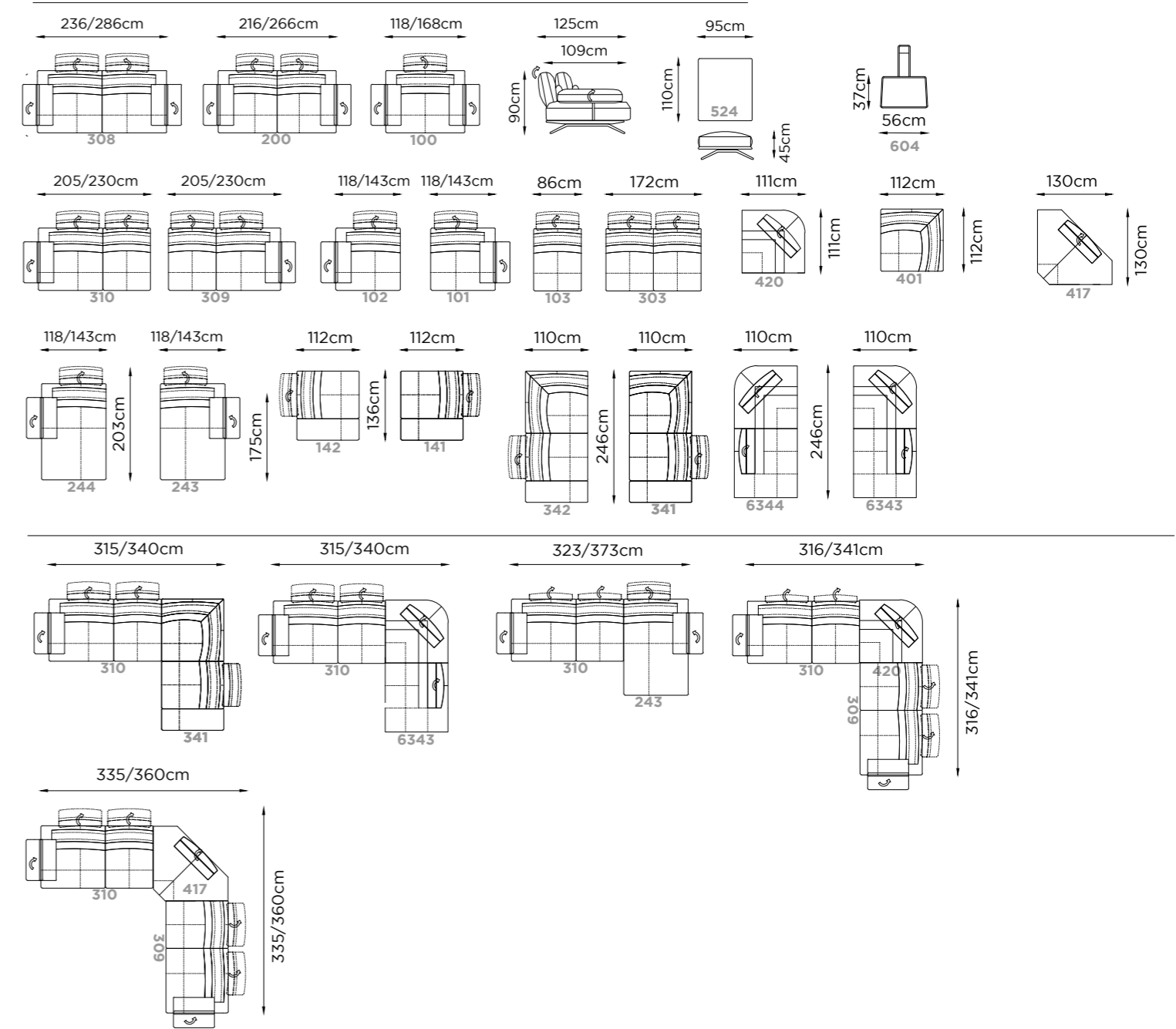
Suitable also to decorate with delicate elegance the living area in small spaces, with combinable modules for linear or angular compositions, **Aladine**, available in leather or fabric upholstery, has a quilted memory foam seat and metal feet. Flexibility is granted by the possibility of varying the seating depth thanks to the moveable backrest, to the manually operated armrests and the comfortable lumbar cushions.



Aladine



Aladine



Profondità Depth Profondeur	109/125 cm	Altezza Bracciolo Arms height Hauteur d'accouloir	57 cm
Altezza Height Hauteur	90 cm	Altezza seduta Seat height Hauteur d'assise	43 cm
Profondità seduta Seat depth Profondeur d'assise	83/59 cm	Altezza piede Leg height Hauteur pied	15 cm
Piede Legs Piètement	Metallo Metal Métal		
	11 Satinato Brushed Mat	26 Marrone Dark brown Marron	38 Nero anodico Anodic black Noir anodique
	42 Grafite Graphite	46 Ramato Copper Culvré	47 Bronzato Bronzed Bronzé

RIVESTIMENTO	COVERING	REVETEMENTS
Pelle Tessuto	Leather Fabric	Cuir Tissu
IMBOTTITURA	FILLING	REMBOURRAGE
BRACCIOLLO Gomma	ARMS Foam	ACCOUDOIR Mousse
CUSCINO SEDUTA Gomma Memory foam	SEAT CUSHION Foam Memory foam	COUSSIN D'ASSISE Mousse Memory foam
CUSCINO SPALLIERA Gomma	BACK CUSHION Foam	COUSSIN DE DOSSIER Mousse
COMFORT	COMFORT	CONFORT
Standard	Standard	Standard
FUNZIONE	FUNCTION	FONCTION
Spalliera basculante Braccio regolabile tipo manuale	Tilting back cushion Manually adjustable arm	Dossier avance-recule Accouloir à réglage manuel
OPZIONI	OPTION	OPTION
Cuciture a contrasto	Contrast stitching	Coutures contrastées

Karma

Un progetto che punta sulle linee morbide enfatizzate dalla trapuntatura regolare e importante su tutta la seduta e sulla spalliera. In versione tessile o in pelle, e con piede in metallo, **Karma** offre un comfort su misura grazie alle funzioni recliner della seduta e alla regolazione del poggiatesta di tipo elettrico, nel caso della versione con seduta recliner, o regolabile manualmente nel caso invece di seduta fissa.

A very soft design, emphasized by the regular and prominent quilting on all the seating and the backrest. Available in leather or fabric upholstery and supported by metal feet, **Karma** offers a custom-made comfort thanks to the recliner version with electric adjustment of the seat and the headrest cushions. Manual ratches are provided on the fixed seat versions.



Karma



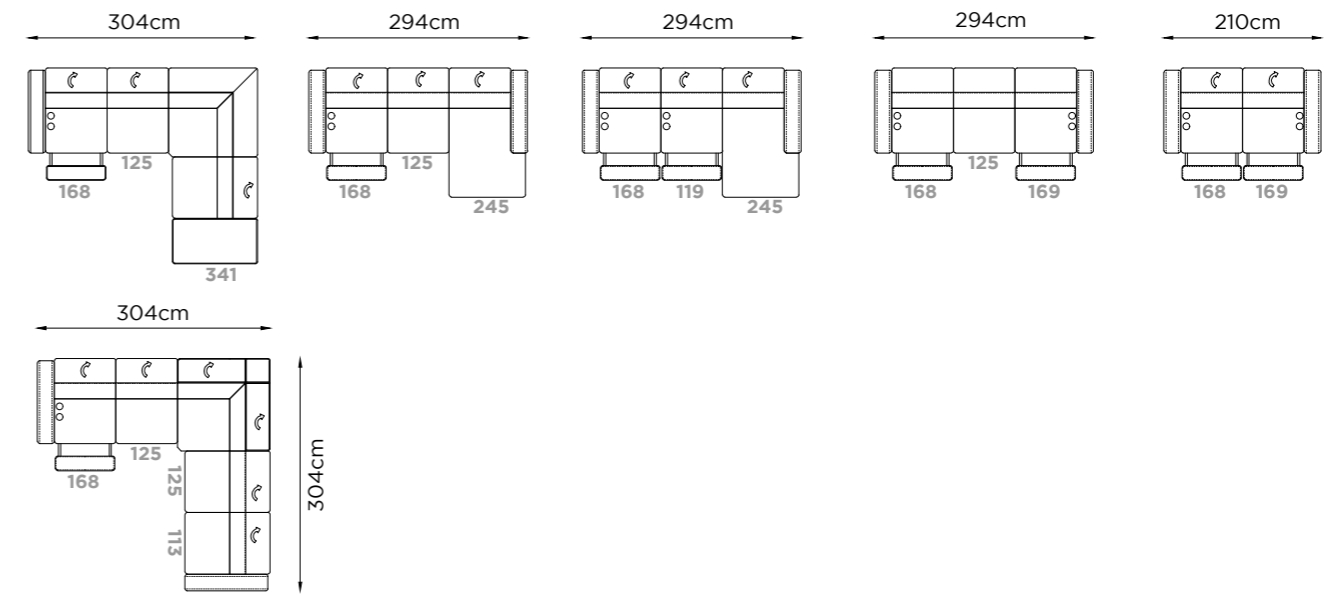
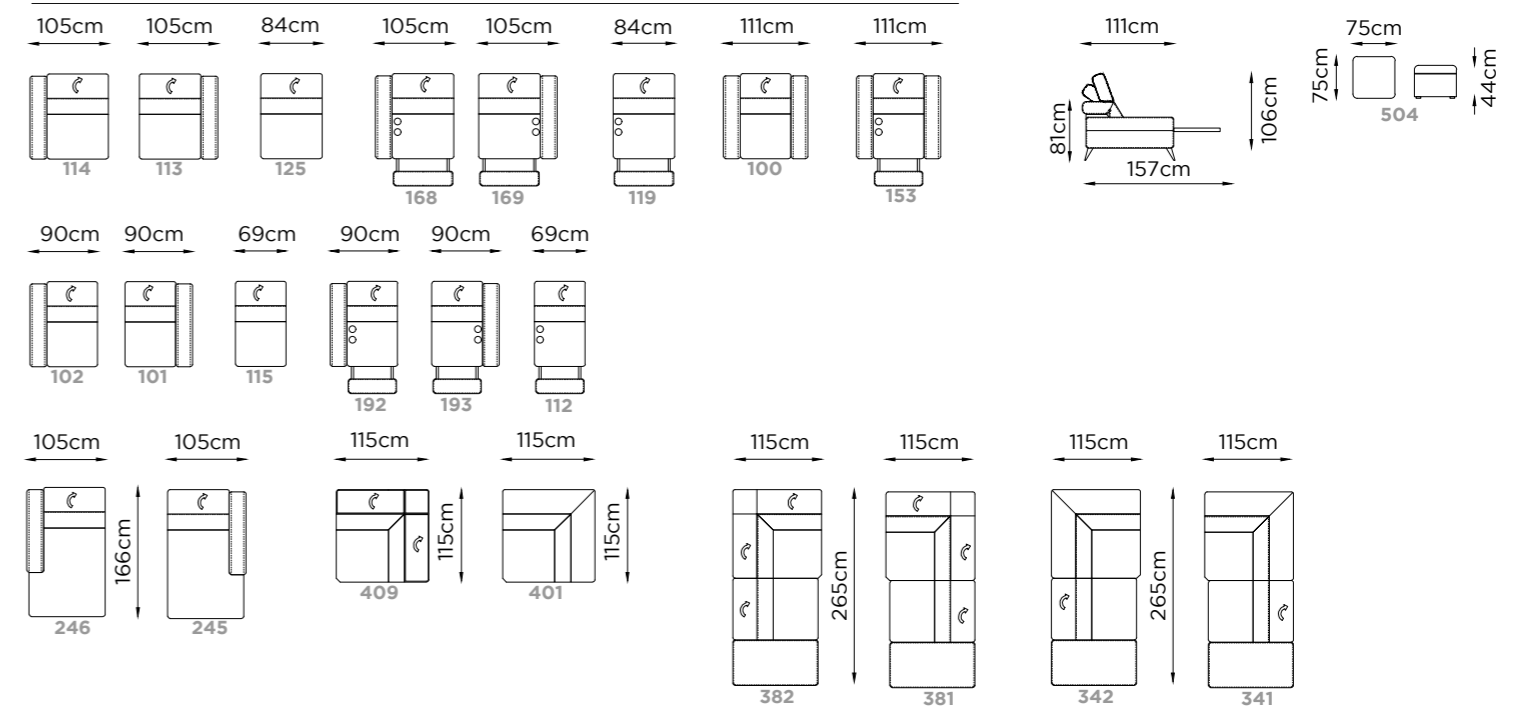
Karma



Karma



Karma



Profondità Depth Profondeur	111/157 cm	Altezza Bracciolo Arms height Hauteur d'accoudoir	64 cm
Altezza Height Hauteur	81/106 cm	Altezza seduta Seat height Hauteur d'assise	47 cm
Profondità seduta Seat depth Profondeur d'assise	61 cm	Altezza piede Leg height Hauteur pied	13 cm
Piede Legs Piètement	Metallo Metal Métal		
	11 Satinato Brushed Mat	26 Marrone Dark brown Marron	38 Nero anodico Anodic black Noir anodique
	42 Grafite Graphite Graphite	46 Ramato Copper Culvré	47 Bronzato Bronzed Bronzé

RIVESTIMENTO	COVERING	REVETEMENTS
Pelle Tessuto	Leather Fabric	Cuir Tissu
IMBOTTITURA	FILLING	REMBOURRAGE
BRACCIOLO	ARMS	ACCOUDOIR
CUSCINO SEDUTA	SEAT CUSHION	COUSSIN D'ASSISE
CUSCINO SPALLIERA	BACK CUSHION	COUSSIN DE DOSSIER
Gomma	Foam	Mousse
COMFORT	COMFORT	CONFORT
Standard Hard	Standard Hard	Standard Hard
FUNZIONE	FUNCTION	FONCTION
Seduta reclinare elettrica	Electric recliner system	Système relax électrique
Poggiatesta elettrico nelle versioni con seduta reclinare	Electric headrest on version with reclining seat	Appui-tête électrique dans les versions relax
OPZIONI	OPTION	OPTION
Cuciture a contrasto	Contrast stitching	Coutures contrastées

info@francoferri.it
www.francoferri.it

I colori, disegni e misure dei prodotti presenti nel catalogo sono indicativi. La Franco Ferri s.r.l. ha la facoltà di eliminare o modificare i modelli delle proprie collezioni senza alcun preavviso.

I prezzi dei modelli standard sono espressi nello specifico listino prezzi fornito dall'azienda. Per quanto riguarda gli articoli su misura il preventivo verrà tempestivamente fornito dalla Franco Ferri s.r.l. dietro richiesta del cliente.

L'acquirente è tenuto a controllare sempre la merce e ad indicare nel DDT la data di ricevimento, la persona che la riceve e il timbro della ditta, nonché le eventuali anomalie del materiale. Franco Ferri s.r.l. accetterà esclusivamente reclami presentati entro 5 (cinque) giorni dal ricevimento della merce.

Gli ordini dovranno essere fatti per iscritto utilizzando i codici, descrizioni e prezzo come da catalogo e listini prezzi relativi.

Alcuni accessori presenti nelle immagini fotografiche non sono prodotti dalla FRANCO FERRI s.r.l.. Il presente catalogo è tutelato dalla legge sui diritti d'Autore (legge 22.4.1941, n° 633 e della legge 14.12.1942, n° 1485): e successive modifiche, di esso è proibita ogni riproduzione, totale o anche parziale in Italia o all'estero.

The colours, drawings and sizes of the products in this catalogue are approximate. Franco Ferri s.r.l. reserves the right to discontinue or change the models in its collections at any time without advance notice. The prices of the standard models are expressed in the specific price list that Franco Ferri s.r.l. will provide. Concerning customized items the offer will be immediately made and provided by Franco Ferri s.r.l. on-request of the customer.

The purchaser is always required to inspect the goods and indicate on the transport document the date of receipt, the person who received it and the company's stamp, as well as any anomalies found in the material. Franco Ferri s.r.l. will not accept any claims presented more than 5 (five) days after receipt of the goods.

Orders must be in writing using the codes, descriptions and prices shown in the catalogue and price lists.

Franco Ferri s.r.l. reserves the right to modify in any moment and without notice the technical characteristics of the elements used in this catalogue. Some dimensions reported in the schematics may be subject to modifications due to manufacturing. Some of the accessories shown in the pictures are not produced by FRANCO FERRI s.r.l.. This catalogue is protected by the law on Author's Rights (law dated 22.04.1941, no. 633 and by the law dated 14.12.1942, no. 1485): and its following modifications. Any reproduction, complete or in part, is forbidden in Italy and abroad.

