

update

IV



Volume IV



update



## Armonia e design versatile made in Italy dal 1956

Una storia di passione, artigianato e design che inizia nel 1956 con **Rocco Ferrer senior** e che arriva fino ad oggi con **Franco Ferrer** e i suoi figli **Rocco** e **Paola**, giunti alla terza generazione.

Proiettandosi verso nuovi ed entusiasmanti traguardi futuri, il brand è rimasto sempre fedele alla sua filosofia: **utilizzare e sviluppare le preziose tecniche artigianali, l'alta sapienza manuale**, combinandole con le **nuove tecnologie** e con **materiali di assoluto pregio**, per rispondere alle richieste della modernità.

Vincendo la sfida di saper interpretare gli stili del **design** contemporaneo con una riconoscibile **precisa identità**, senza mai dimenticare le proprie origini.

È così che **Franco Ferrer Italia** è diventato, negli anni, sinonimo di quel sapere artigianale tutto italiano applicato alle sedute e agli accessori coordinati che assicurano comfort e pregio.

Puntando anche sulla modernizzazione industriale, sulla sua internazionalizzazione, sulla conquista di nuovi mercati, l'azienda ha saputo inglobare al suo interno il ciclo produttivo completo, con investimenti sulle tecnologie avanzate come la macchina per il taglio della pelle automatizzato.

Un **brand** da sempre interprete dei cambiamenti del gusto, della società, delle nuove esigenze dell'abitare, con un **design moderno** e destinato a durare nel tempo.

Tecnologia, linguaggio internazionale e insieme attenzione allo sviluppo del progetto, per sedute e complementi trattati con quella cura del dettaglio e delle finiture che si riservano al pezzo unico, nella ricerca di massimo comfort e valore estetico. È questa la chiave vincente che spiega il successo di **Franco Ferrer Italia**: valorizzazione del know-how, utilizzo delle migliori materie prime, apertura verso le **nuove tecnologie, bellezza e funzionalità**.

Per offrire sempre l'**essenza** e l'**eccellenza** di un **design tutto italiano**.

# HEAD- QUAR- TER

FACTORY  
10.000 mq

SHOWROOM  
3.000 mq

OFFICES  
500 mq





## Made in Italy harmony and versatile design since 1956

A story of passion, craftsmanship and design that begins in 1956 with **Rocco Ferri senior** and continues to this day with **Franco Ferri** and his sons **Rocco** and **Paola**, now in their third generation.

Projecting itself towards new and exciting future goals, the brand has always remained faithful to its philosophy: to use and develop **precious craftsmanship techniques**, high manual skill, combined with new technologies and materials of **absolute value**, to respond to the demands of modernity and innovation.

The challenge of interpreting contemporary design with arecognizable identity, without ever forgetting one's origins has been the task of company.

This is how **Franco Ferri Italia** has become, over the years, synonymous with that all-Italian artisan knowledge applied to upholstery to ensure comfort and value.

The company focuses on industrial modernization, on its internationalization, as well as on the conquest of new markets. It incorporates the complete production cycle, through investments in advanced technologies such as automated leather cutting machine.

**Franco Ferri Italia** is a brand that has always been capable to anticipate the changes in taste, ways of living creating a **modern design** that is destined to last over time.

Technology, international language and at the same time attention to details and finishes reserved for the single piece, all contribute to the search for maximum comfort and aesthetic value.

This is the winning key that explains **Franco Ferri Italia's** success: enhancement of know-how, use of the best raw materials, openness to new technologies, beauty and functionality in order to always offer the essence and **excellence** of an all-Italian design.



 **franco ferri**  
ITALIA



**Abbracci**  
10



**Spiga**  
20



**Sila**  
30



**Genesi**  
40



**Vitti**  
48



**Tenco**  
56



**Pace**  
64



**Le bambole**  
72



**Sacai**  
80



**Elisa**  
90



**Bigeco**  
98



**Giannetta**  
104



**Benati**  
110



**Fracco**  
116

## Abbracci

---

Linee morbide per il divano modulare **Abbracci**, che esprime tutto il savoir-faire di una sapiente lavorazione artigianale nelle generose trapuntature geometriche che seguono la silhouette della seduta. L'avvolgente spalliera imbottita, dalle proporzioni importanti, forma un tutt'uno con i braccioli. Per un'estetica contemporanea dove il gioco dei volumi definisce una precisa e accogliente idea di comfort.

Its soft lines, emphasized by the generous geometric quilting all along the silhouette of the seat, has an original contemporary look, where the stitching shapes its volumes and draws clear and rhythmic lines. The padded and embracing backrest are in line with the armrests assuring an extra-comfort effect. Its modular development includes single sofas, corner unit and chaise longue configurations.



# Abbracci



# Abbracci

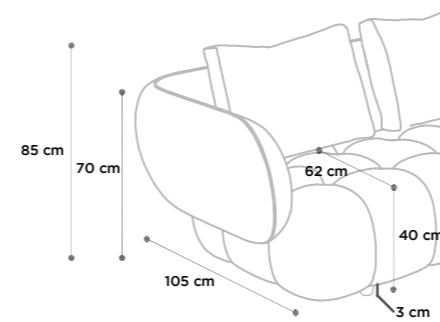
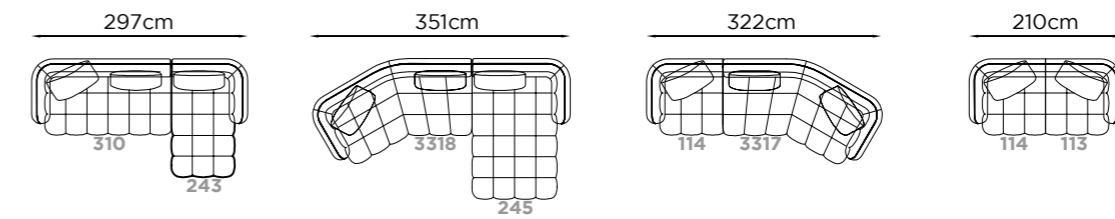
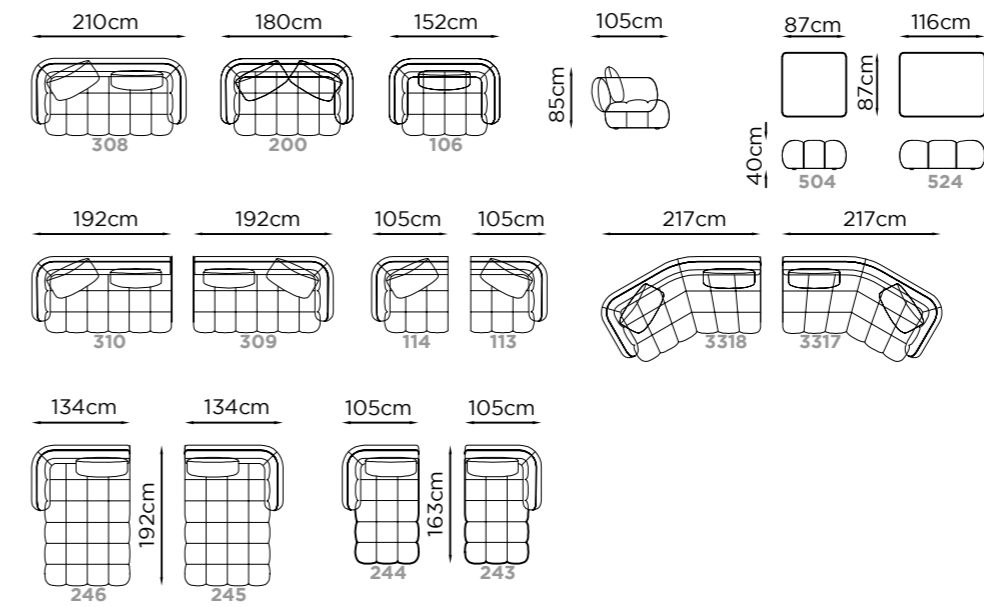




# Abbracci



# Abbracci



Piede  
Legs  
Piètement

Plastica  
Plastic  
Plastique

RIVESTIMENTO			COVERING			REVETEMENTS		
<b>Pelle Tessuto</b>			<b>Leather Fabric</b>			<b>Cuir Tissu</b>		
IMBOTTITURA			FILLING			REMBOURRAGE		
BRACCIOLO	CUSCINO SEDUTA	CUSCINO SPALLIERA	ARMS	SEAT CUSHION	BACK CUSHION	ACCOUDOIR	COUSSIN D'ASSISE	COUSSIN DE DOSSIER
<b>Gomma</b>	<b>Gomma</b>	<b>Gomma</b>	<b>Foam</b>	<b>Foam</b>	<b>Foam</b>	<b>Mousse</b>	<b>Mousse</b>	<b>Mousse</b>
COMFORT			COMFORT			CONFORT		
<b>Standard</b>			<b>Standard</b>			<b>Standard</b>		
FUNZIONE			FUNCTION			FONCTION		
OPZIONI			OPTION			OPTION		
<b>Cuciture a contrasto</b>			<b>Contrast stitching</b>			<b>Coutures contrast</b>		

## Spiga

---

Un design moderno per il divano modulare **Spiga**, sospeso da terra con piedi in metallo che ne esaltano le linee eleganti e la leggerezza dell'insieme. La seduta e lo schienale sono caratterizzati da trapuntature decise, morbide e dalla ritmica regolare. Con spalliera basculante e braccioli inclinati, è disponibile anche nella versione con spalliera fissa e profondità ridotta.

**Spiga** is an elegant design that focuses on the originality of its shapes. Characterized by a deep quilting on the seat and on the backrest as well as sophisticated details of the metal feet, it features a tilting backrest and inclined armrests that add extra comfort. Available in both leather and fabric covering, as well as with tilting mechanism and fixed backrest with reduced depth, it offers the possibility of configuring sofas in various sizes and in combination with chaise lounges.

---



Spiga



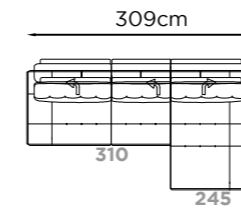
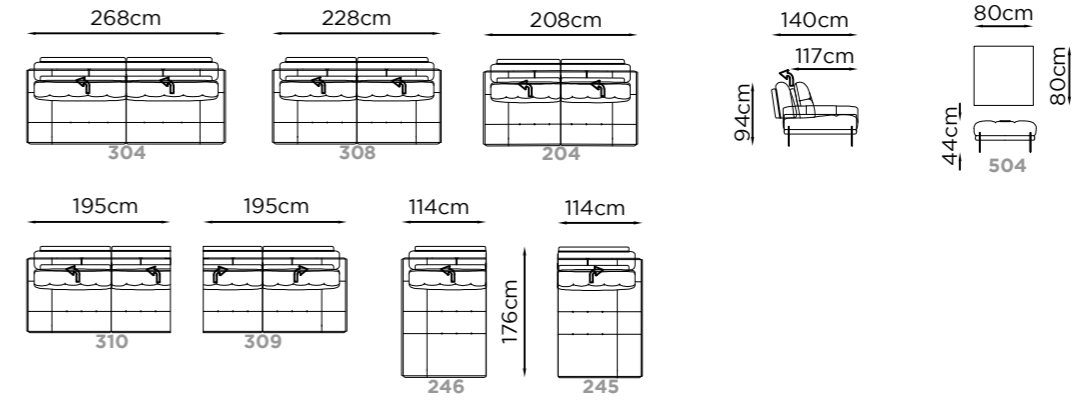
Spiga



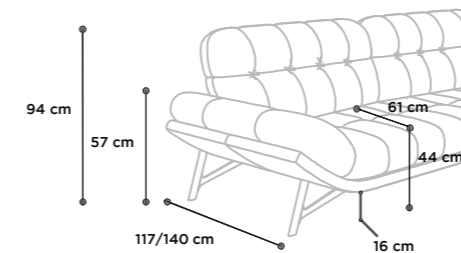
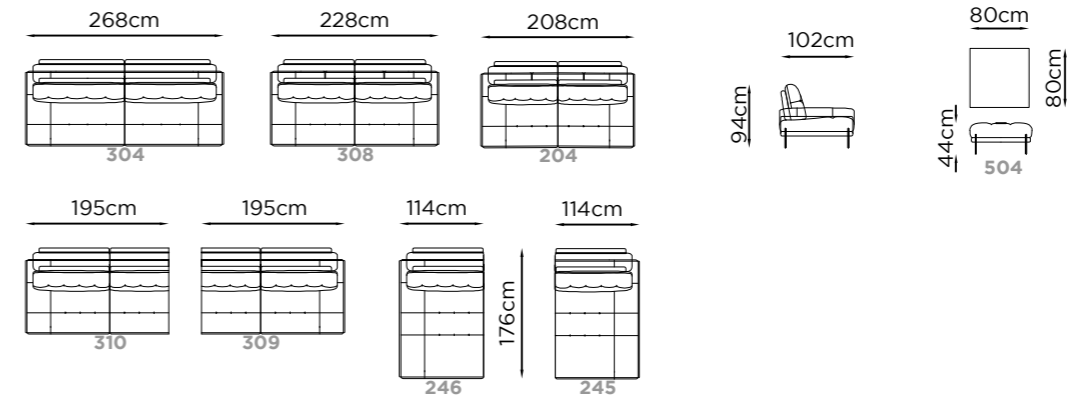
Spiga



# Spiga



## Spiga versione fisso



Piede  
Legs  
Piètements

Metallo  
Metal  
Métal

- 42** Grafite  
Graphite  
Graphite
- 46** Ramato  
Copper  
Culvré
- 47** Bronzato  
Bronzed  
Bronzé
- 38** Nero Anodico  
Anodic black  
Noir anodique
- 70** Alluminio  
brunito  
Burnished  
aluminium  
Aluminium  
bronzé
- 71** Nero titanio  
lucido  
Glossy black  
titanium  
Noir titane  
brillant

RIVESTIMENTO			COVERING			REVETEMENTS		
<b>Pelle Tessuto</b>			<b>Leather Fabric</b>			<b>Cuir Tissu</b>		
IMBOTTITURA			FILLING			REMBOURRAGE		
BRACCIOLO	CUSCINO SEDUTA	CUSCINO SPALLIERA	ARMS	SEAT CUSHION	BACK CUSHION	ACCOUDOIR	COUSSIN D'ASSISE	COUSSIN DE DOSSIER
<b>Gomma</b>	<b>Gomma</b>	<b>Gomma</b>	<b>Foam</b>	<b>Foam</b>	<b>Foam</b>	<b>Mousse</b>	<b>Mousse</b>	<b>Mousse</b>
COMFORT			COMFORT			CONFORT		
<b>Standard</b>			<b>Standard</b>			<b>Standard</b>		
FUNZIONE			FUNCTION			FONCTION		
<b>Spalliera basculante</b>			<b>Tilting back cushion</b>			<b>Dossier avance-recule</b>		
OPZIONI			OPTION			OPTION		
<b>Cuciture a contrasto</b>			<b>Contrast stitching</b>			<b>Coutures contrast</b>		
<b>Tessuto non sfoderabile</b>			<b>Not removable cover</b>			<b>Non déhoussable en tissu</b>		

## Sila

---

Linee sinuose per il divano modulare in tessuto **Sila**, con la seduta caratterizzata da morbide trapuntature ad andamento verticale. Un comfort accogliente che si esprime attraverso la spalliera liscia e continua, le imbottiture importanti e il design compatto. Un progetto moderno che trova un'armonia perfetta tra i volumi decisi e i delicati profili curvi dello schienale e dei braccioli.

Compact and rounded lines, **Sila** is a sofa with a modern design enhanced by a generously padded backrest and soft vertical quilting. A embracing comfort, an invitation to relax, for a model that combines contemporary design with refined craftsmanship. Available in fabric covering, this modular model fits perfectly into any environment and style.

---





Sila



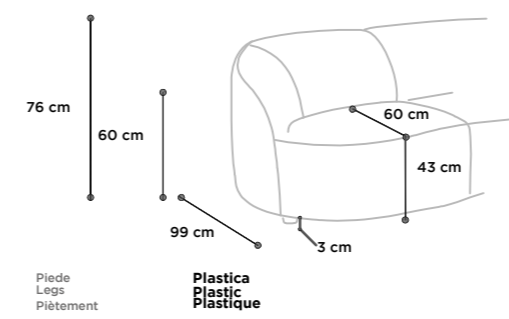
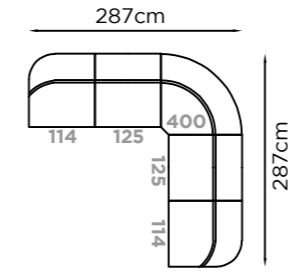
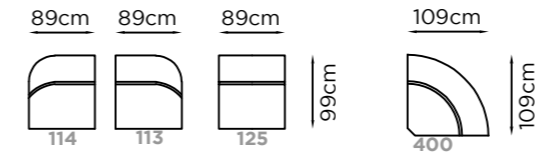
# Sila



Sila



# Sila



RIVESTIMENTO			COVERING			RENETEMENTS		
<b>Pelle Tessuto</b>			<b>Leather Fabric</b>			<b>Cuir Tissu</b>		
IMBOTTITURA			FILLING			REMBOURRAGE		
BRACCIOLO	CUSCINO SEDUTA	CUSCINO SPALLIERA	ARMS	SEAT CUSHION	BACK CUSHION	ACCOUDOIR	COUSSIN D'ASSISE	COUSSIN DE DOSSIER
<b>Gomma</b>	<b>Gomma</b>	<b>Gomma</b>	<b>Foam</b>	<b>Foam</b>	<b>Foam</b>	<b>Mousse</b>	<b>Mousse</b>	<b>Mousse</b>
COMFORT			COMFORT			CONFORT		
<b>Standard</b>			<b>Standard</b>			<b>Standard</b>		
FUNZIONE			FUNCTION			FONCTION		
OPZIONI			OPTION			OPTION		
<b>Cuciture a contrasto</b>			<b>Contrast stitching</b>			<b>Coutures contrast</b>		

## Genesi

---

**Genesi** ti avvolge come un soffice abbraccio. Esaltato dalle cuciture ritmiche a contrasto, è impreziosito dal dettaglio del piede metallico che diventa un elegante inserto nel bracciolo. Progetto reclinatore, è dotato di un sistema con doppio motore elettrico per la seduta e per il poggiatesta.

Like a soft embrace, **Genesi** has an enveloping design enhanced by rhythmic stitching. The look of the arm is enriched by the detail of the built in metal foot. This recliner sofa is equipped with double electric motor for the seat and for the headrest.

---



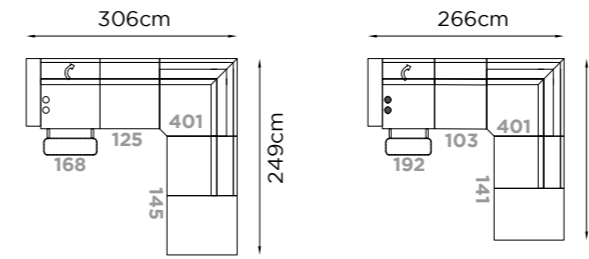
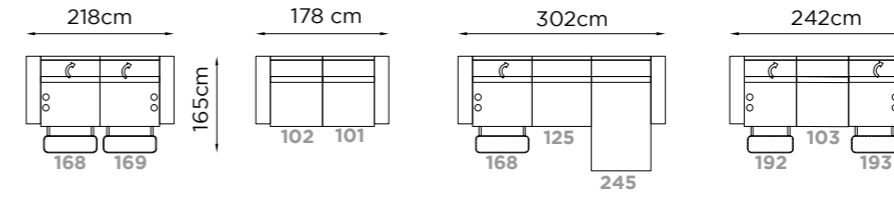
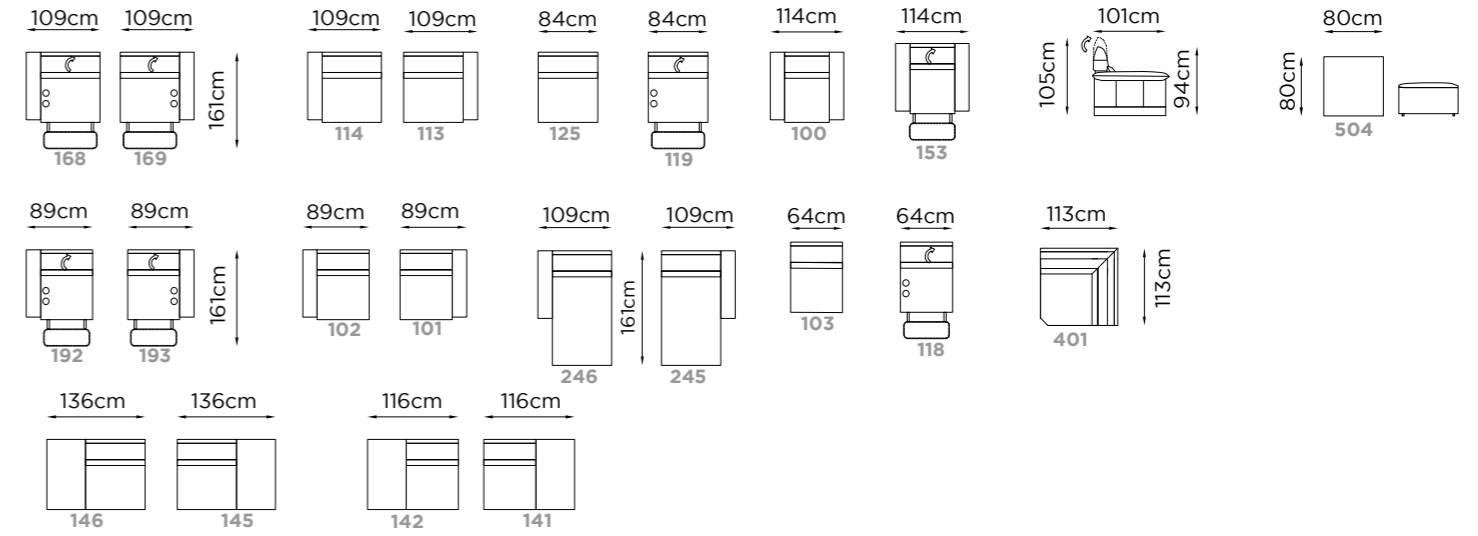
Genesi



# Genesi



# Genesis

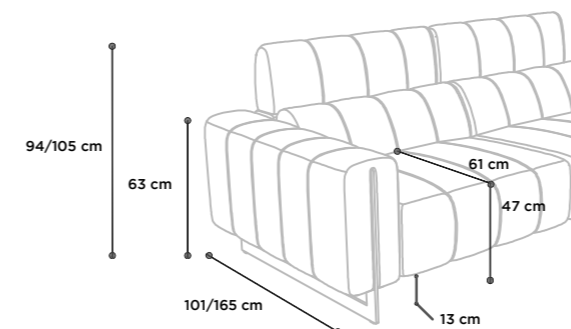


- OPZIONE PER VERSIONI Fisse  
- OPTION F IXE SEATS  
- OPTION VERSIONS FIXES

ESEMPIO COMPOSIZIONE FISSA CON 2 POGGIATESTA ELETTRICO  
EXAMPLE FIXED COMPOSITION WITH 2 ELECTRIC ADJUSTABLE HEADREST  
EXEMPLE COMPOSITION FIXE AVEC 2 APPUI-TETE A REGLAGE ELECTRIQUE

A  
CODICE POGGIATESTA ELETTRICO  
CODE ELECTRIC ADJUSTABLE HEADREST  
CODE APPLI-TETE A REGLAGE ELECTRIQUE

A102 A101



- Piede Legs Piètement Metallo Metal Métal
- 42 Grafite Graphite Graphite
  - 46 Ramato Copper Cuivré
  - 47 Bronzato Bronzed Bronzé
  - 38 Nero Anodico Anodic black Noir anodique
  - 70 Alluminio brunito Burnished aluminium Aluminium bronzé
  - 71 Nero titanio lucido Glossy black titanium Noir titane brillant

RIVESTIMENTO			COVERING			REVETEMENTS		
<b>Pelle Tessuto</b>			<b>Leather Fabric</b>			<b>Cuir Tissu</b>		
IMBOTTITURA			FILLING			REMBOURRAGE		
BRACCIOLO	CUSCINO SEDUTA	CUSCINO SPALLIERA	ARMS	SEAT CUSHION	BACK CUSHION	ACCOUDOIR	COUSSIN D'ASSISE	COUSSIN DE DOSSIER
<b>Gomma</b>	<b>Gomma</b>	<b>Gomma</b>	<b>Foam</b>	<b>Foam</b>	<b>Foam</b>	<b>Mousse</b>	<b>Mousse</b>	<b>Mousse</b>
COMFORT			COMFORT			CONFORT		
<b>Standard</b>			<b>Standard</b>			<b>Standard</b>		
FUNZIONE			FUNCTION			FONCTION		
<b>Seduta reclinare elettrica doppio motore</b>			<b>Electric recliner system dual motor</b>			<b>Système relax électrique bi-moteur</b>		
<b>Poggiatesta elettrico nelle versioni con seduta reclinare</b>			<b>Electric headrest on version with reclining seat</b>			<b>Appui-tête électrique dans les versions relax</b>		
OPZIONI			OPTION			OPTION		
<b>Poggiatesta regolabile elettrico nelle versioni fisse</b>			<b>Electric adjustable headrest on fix seats</b>			<b>Appui-tête à réglage électrique dans les versions fixes</b>		
<b>Cuciture a contrasto</b>			<b>Contrast stitching</b>			<b>Coutures contrast</b>		
<b>Tessuto non sfoderabile</b>			<b>Not removable cover</b>			<b>Non déhoussable en tissu</b>		



## Vitti

---

Funzionale e trasformista **Vitti**, dal design moderno e snello con poggiatesta dalle proporzioni importanti e una leggera trapuntatura sui cuscini di seduta. La silhouette è sottolineata dalle fasce metalliche laterali e continue che corrono intorno ai braccioli fino a terra. Progettato per offrire il massimo relax grazie al meccanismo elettrico che ne regola la seduta e il poggiatesta e che, nella versione senza recliner, può essere regolato manualmente.

**Vitti**, a sofa with a relax function and slender lines. The seating is supported by lateral metal bands which, wrapping the armrests, act as a supporting structure for the entire upholstery. A sofa that adapts to a contemporary living environment, designed to offer maximum comfort thanks to the possibility of independently adjusting both the footrest and the headrest. Available in both leather and fabric, it offers different versions of sofas and corner units with chaise longue.

---



Vitti

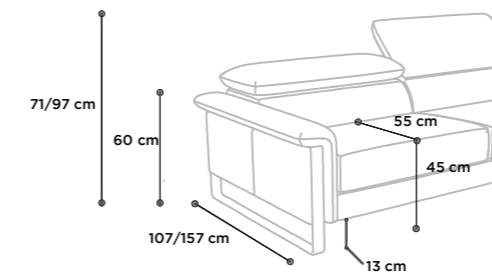
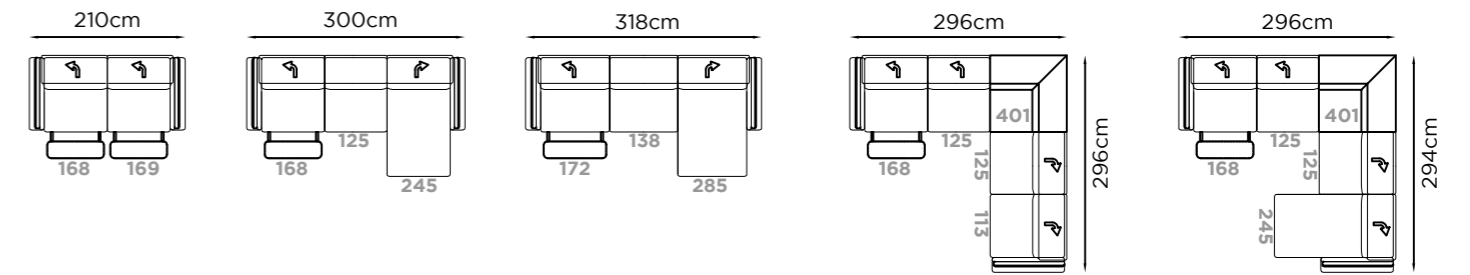
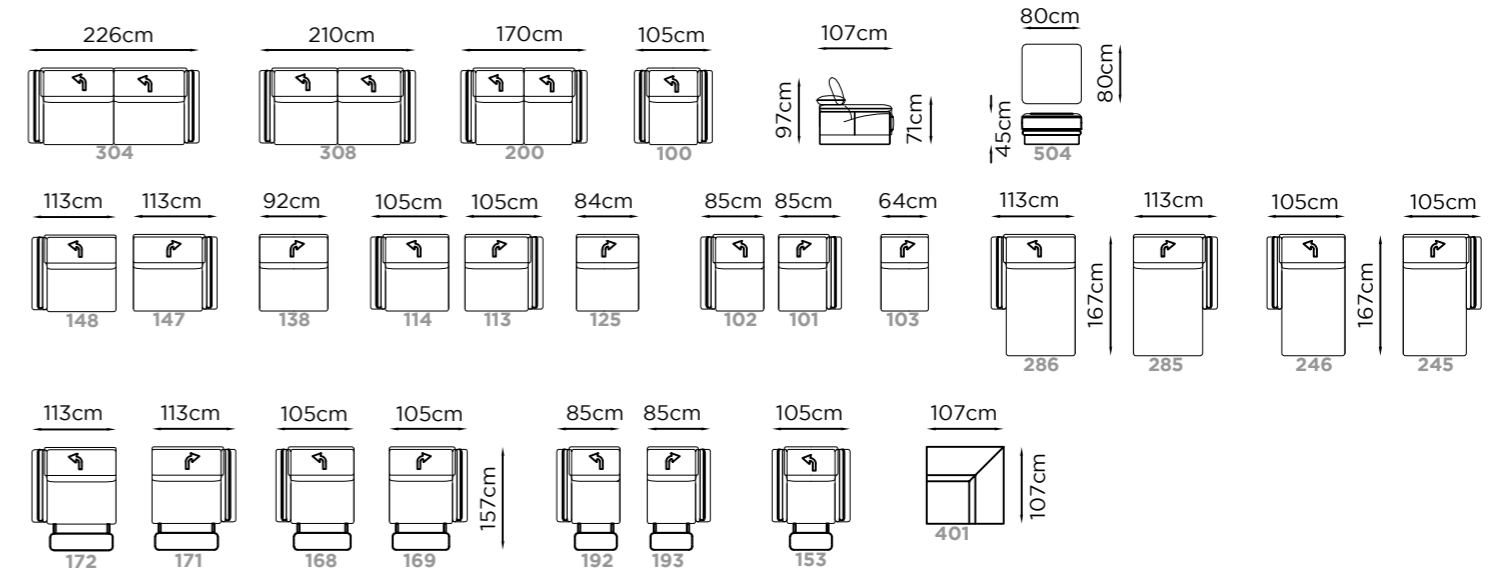


Poltrona Benati

# Vitti



# Vitti



- Piede  
Legs  
Piètement
- Metallo  
Metal  
Métal
- 42 Grafite Graphite Graphite
  - 46 Ramato Copper Cuivré
  - 47 Bronzato Bronzed Bronzé
  - 38 Nero Anodico Anodic black Noir anodique
  - 70 Alluminio brunito Burnished aluminium Aluminium bronzé
  - 71 Nero titanio lucido Glossy black titanium Noir titane brillant

RIVESTIMENTO			COVERING			REVETEMENTS		
<b>Pelle Tessuto</b>			<b>Leather Fabric</b>			<b>Cuir Tissu</b>		
IMBOTTITURA			FILLING			REMBOURRAGE		
BRACCIOLO	CUSCINO SEDUTA	CUSCINO SPALLIERA	ARMS	SEAT CUSHION	BACK CUSHION	ACCOUDOIR	COUSSIN D'ASSISE	COUSSIN DE DOSSIER
<b>Gomma</b>	<b>Gomma</b>	<b>Gomma</b>	<b>Foam</b>	<b>Foam</b>	<b>Foam</b>	<b>Mousse</b>	<b>Mousse</b>	<b>Mousse</b>
COMFORT			COMFORT			CONFORT		
<b>Standard Hard</b>			<b>Standard Hard</b>			<b>Standard Hard</b>		
FUNZIONE			FUNCTION			FONCTION		
<b>Seduta recliner elettrica doppio motore</b>			<b>Electric recliner system dual motor</b>			<b>Système relax électrique bi-moteur</b>		
<b>Poggiatesta elettrico nelle versioni con seduta recliner</b>			<b>Electric headrest on version with reclining seat</b>			<b>Appui-tête électrique dans les versions relax</b>		
OPZIONI			OPTION			OPTION		
<b>Cuciture a contrasto</b>			<b>Contrast stitching</b>			<b>Coutures contrast</b>		
<b>Tessuto non sfoderabile</b>			<b>Not removable cover</b>			<b>Non déhoussable en tissu</b>		

## Tenco

---

Versatilità e dinamismo caratterizzano **Tenco**, un divano dall'esprit decisamente contemporaneo. Su base sospesa con eleganti piedi in metallo, presenta una doppia cuscinatura e poggiatesta extra. I braccioli, regolabili manualmente, sono impreziositi da trapuntature orizzontali. A completare un progetto modulare, che offre ampie possibilità di configurazioni, è la possibilità di inserire, come accessorio, un tavolino integrato con piano in vetro o in legno.

Versatility and dynamism characterize **Tenco**, a modular sofa on a suspended base with manually adjustable armrests embellished with horizontal quilting. Available in both leather and fabric, this sofa features double back cushions and comfortable lumbar support. As an optional accessory, it is possible to insert a practical and functional integrated table finished with a glass or wooden top.

---



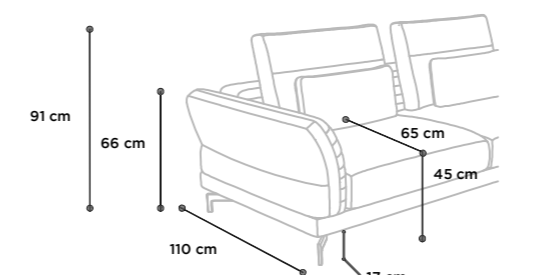
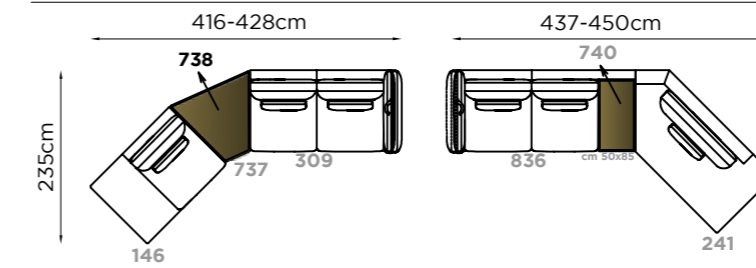
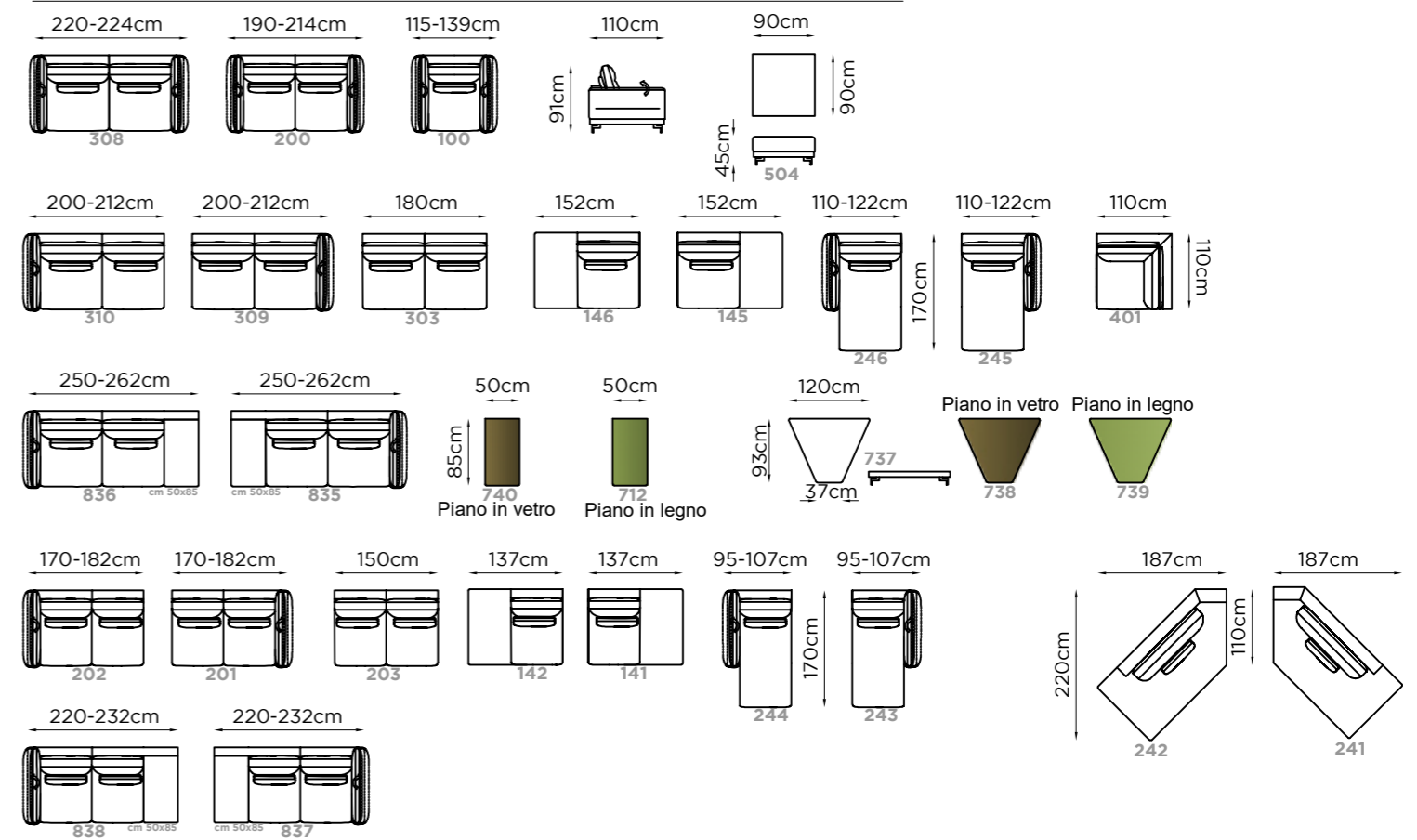
Tenco



# Tenco



# Tenco



- Piede  
Legs  
Piètement
- Metallo  
Metal  
Métal
- 42 Grafite Graphite Graphite
  - 46 Ramato Copper Cuivré
  - 47 Bronzato Bronzed Bronzé
  - 38 Nero Anodico Anodic black Noir anodique
  - 70 Alluminio brunito Burnished aluminium Aluminium bronzé
  - 71 Nero titanio lucido Glossy black titanium Noir titane brillant

RIVESTIMENTO			COVERING			REVÈTEMENTS		
Tessuto			Fabric			Tissu		
IMBOTTITURA			FILLING			REMBOURRAGE		
BRACCIOLO	CUSCINO SEDUTA	CUSCINO SPALLIERA	ARMS	SEAT CUSHION	BACK CUSHION	ACCOUDOIR	COUSSIN D'ASSISE	COUSSIN DE DOSSIER
Gomma	Gomma Piuma	Gomma Piuma	Foam	Foam Feather	Foam Feather	Mousse	Mousse Plume	Mousse Plume
COMFORT			COMFORT			CONFORT		
Standard			Standard			Standard		
FUNZIONE			FUNCTION			FONCTION		
Braccio regolabile tipo manuale			Manually adjustable arm			Accoudoir à réglage manuel		
OPZIONI			OPTION			OPTION		
Cuciture a contrasto			Contrast stitching			Coutures contrast		
Tessuto parzialmente sfoderabile			Partially removable fabric			Tissu partiellement amovible		



## Pace

---

Divano modulare rigoroso, con linee ben disegnate e proporzioni equilibrate, **Pace** è sospeso su una base in metallo in varie finiture, che ne sottolinea l'eleganza e la modernità del design.

Dotato di una spalliera basculante, l'ampia seduta presenta una delicata lavorazione capitonné. Un'attenta ricerca dei dettagli che caratterizza anche la spalliera e i braccioli, che presentano cuciture sartoriali a vista.

A rigorous sofa, with well-designed lines and balanced proportions, **Pace** is suspended on a metal base available in various finishes. The large seat, characterized by regular quilting and visible stitching, together with the tilting backrest, define its high degree of comfort. Modular, upholstered in fabric or leather, it also offers several possibility of configurations with chaise longue as well as terminal ottoman.

---



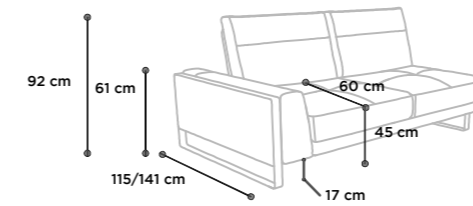
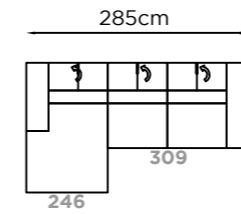
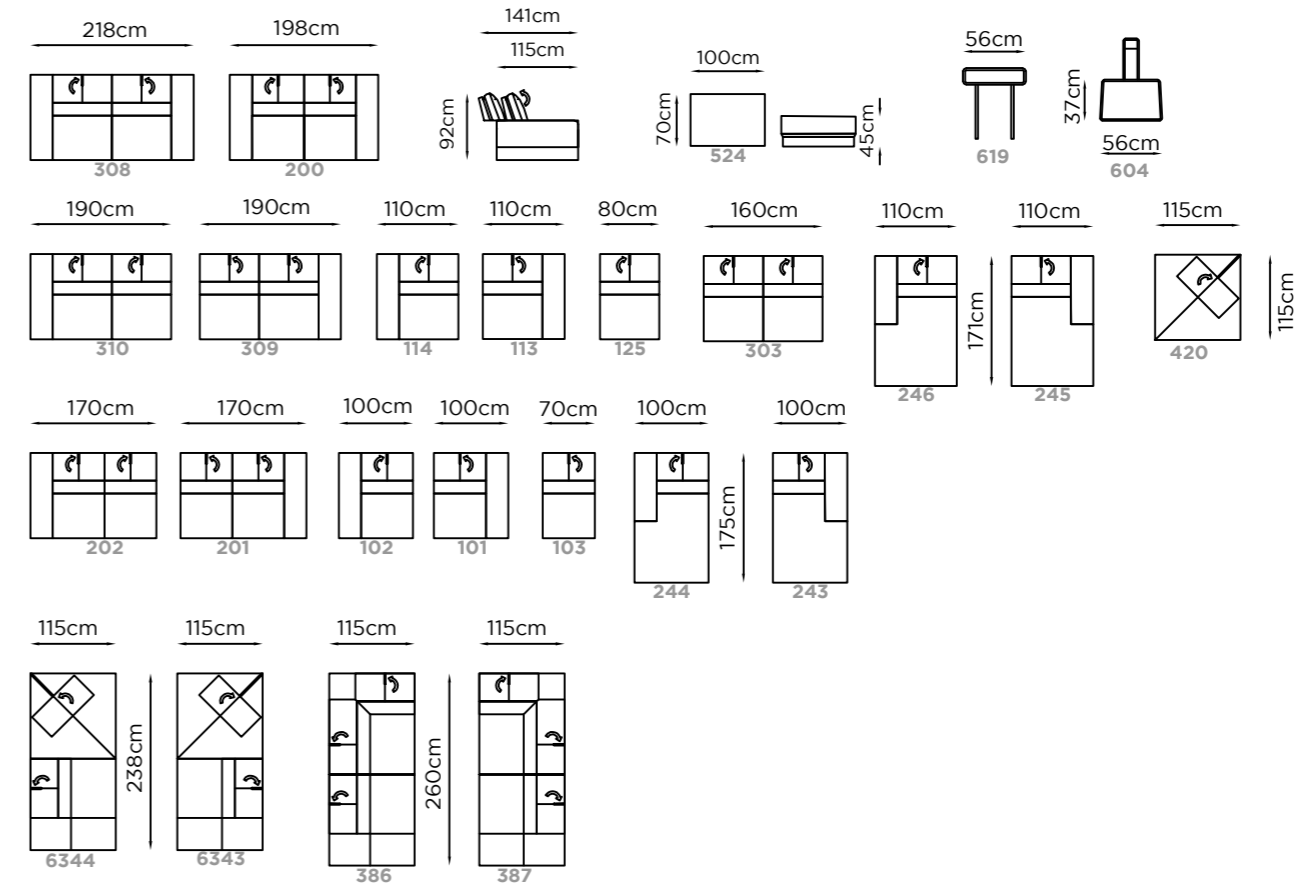
Pace



# Pace



# Pace



- Piede  
Legs  
Piètement
- Metallo  
Metal  
Métal
- 42** Grafite  
Graphite  
Graphite
  - 46** Ramato  
Copper  
Culvré
  - 47** Bronzato  
Bronzed  
Bronzé
  - 38** Nero Anodico  
Anodic black  
Noir anodique
  - 70** Alluminio brunito  
Burnished aluminium  
Aluminium bronzé
  - 71** Nero titanio lucido  
Glossy black titanium  
Noir titane brillant

RIVESTIMENTO			COVERING			RETELEMENTS		
<b>Pelle Tessuto</b>			<b>Leather Fabric</b>			<b>Cuir Tissu</b>		
IMBOTTITURA			FILLING			REMBOURRAGE		
BRACCIOLO	CUSCINO SEDUTA	CUSCINO SPALLIERA	ARMS	SEAT CUSHION	BACK CUSHION	ACCOUDOIR	COUSSIN D'ASSISE	COUSSIN DE DOSSIER
<b>Gomma</b>	<b>Gomma</b>	<b>Gomma</b>	<b>Foam</b>	<b>Foam</b>	<b>Foam</b>	<b>Mousse</b>	<b>Mousse</b>	<b>Mousse</b>
COMFORT			COMFORT			CONFORT		
<b>Standard</b>			<b>Standard</b>			<b>Standard</b>		
FUNZIONE			FUNCTION			FONCTION		
<b>Spalliera basculante</b>			<b>Tilting back cushion</b>			<b>Dossier avance-recule</b>		
OPZIONI			OPTION			OPTION		
<b>Cuciture a contrasto</b>			<b>Contrast stitching</b>			<b>Coutures contrast</b>		
<b>Tessuto parzialmente sfoderabile</b>			<b>Partially removable fabric</b>			<b>Tissu partiellement amovible</b>		

## Le bambole

---

Punta sui dettagli ricercati il divano **Le Bambole**, come le cuciture a vista o gli eleganti piedi in metallo. Versatile e funzionale, grazie al doppio meccanismo di regolazione per i cuscini di spalliera e per i braccioli. Nella spalliera è presente anche un meccanismo a cricchetto che permette l'inclinazione manuale della parte superiore. Gli elementi modulari, dalla profondità di seduta generosa, danno vita a composizioni lineari ed angolari.

**Le Bambole** focuses on refined and sartorial details, with elegant metal feet and a flared line base. Versatile and functional, thanks to the ratchet adjustment mechanism in the backrest, it offers the possibility of manual inclination of the upper part of the back cushions. The modular elements, with a generous seat depth, provides various corner configurations also with chaise longue.

---



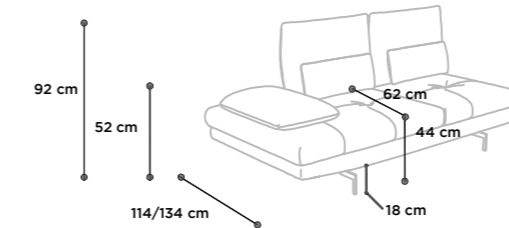
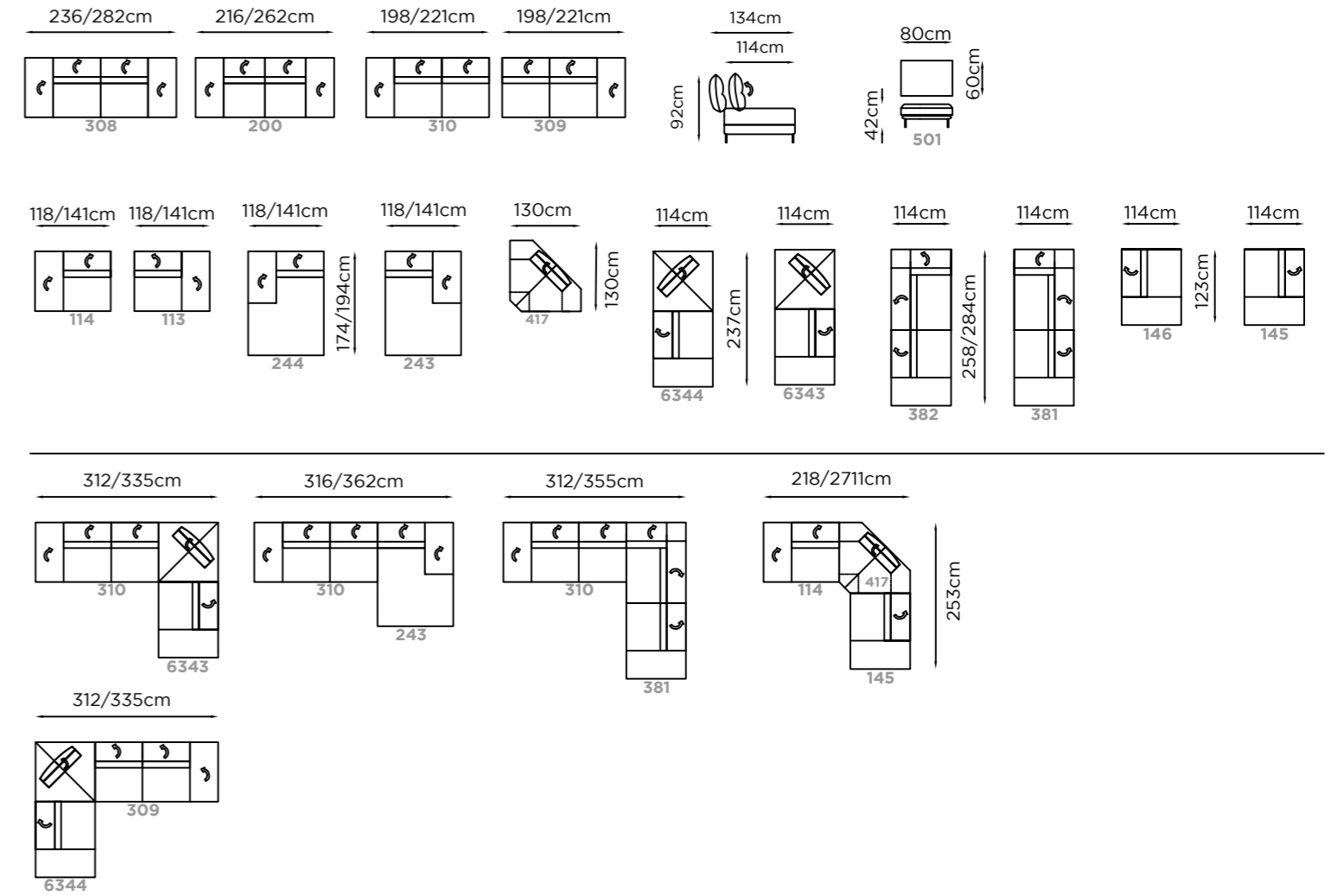
Le bambole



# Le bambole



# Le bambole



- Piede  
Legs  
Piètements
- Metallo  
Metal  
Métal
- 42 Grafite  
Graphite  
Graphite
  - 46 Ramato  
Copper  
Culvré
  - 47 Bronzato  
Bronzed  
Bronzé
  - 38 Nero Anodico  
Anodic black  
Noir anodique
  - 70 Alluminio  
brunito  
Burnished  
aluminium  
Aluminium  
bronzé
  - 71 Nero titanio  
lucido  
Glossy black  
titanium  
Noir titane  
brillant

RIVESTIMENTO	COVERING	RETEVEMENTS
<b>Pelle Tessuto</b>	<b>Leather Fabric</b>	<b>Cuir Tissu</b>
IMBOTTITURA	FILLING	REMBOURRAGE
BRACCIOLO CUSCINO SEDUTA CUSCINO SPALLIERA	ARMS SEAT CUSHION BACK CUSHION	ACCOUDOIR COUSSIN D'ASSISE COUSSIN DE DOSSIER
<b>Gomma</b>	<b>Foam</b>	<b>Mousse</b>
COMFORT	COMFORT	CONFORT
<b>Standard</b>	<b>Standard</b>	<b>Standard</b>
FUNZIONE	FUNCTION	FONCTION
<b>Spalliera basculante</b>	<b>Tilting back cushion</b>	<b>Dossier avance-recule</b>
<b>Braccio basculante</b>	<b>Tilting arm</b>	<b>Bras inclinable</b>
OPZIONI	OPTION	OPTION
<b>Cuciture a contrasto</b>	<b>Contrast stitching</b>	<b>Coutures contrast</b>
<b>Sfoderabile in pelle e tessuto</b>	<b>Removable in leather and fabric</b>	<b>Amovible en cuir et tissu</b>



## Sacai

---

Il design gioca con la trapuntatura ad effetto realizzata ad arte secondo una sequenza ritmica regolare, che caratterizza l'estetica flessibile, dinamica e pop del divano. Un segno forte che esalta la componibilità a scacchiera di **Sacai**, in tutte le sue molteplici configurazioni, adattandosi alle diverse necessità di chi lo usa. Disponibile sia con base in metallo che con base rivestita in pelle o tessuto, la cuscineria di seduta, in memory foam, garantisce una comodità estrema.

The rhythmic sequence of this quilting geometrical pop design is what characterizes this dynamic modular sofa. Sacai's checkerboard modular has a high degree of multiple configurations, adapting to different living spaces. Available with metal as well as upholstered base, its seats, in polyurethane as well as memory foam, guarantee extreme comfort.

---



Sacai



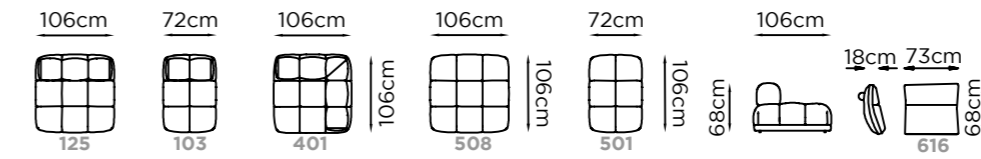
# Sacai



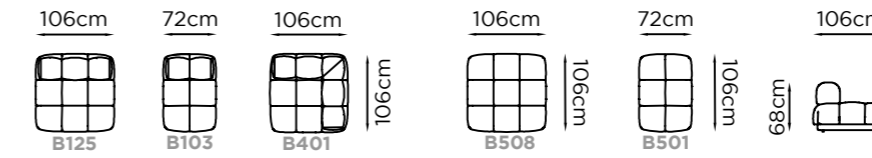
Sacai



# Sacai

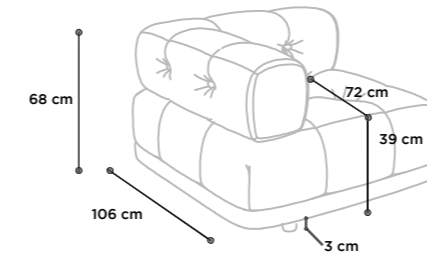
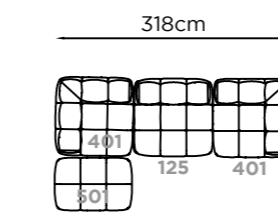
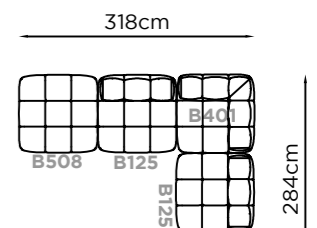
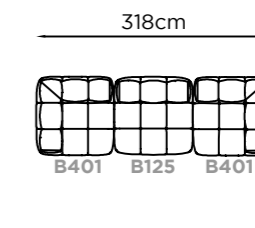
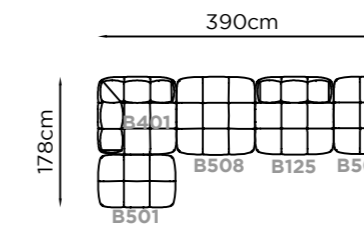
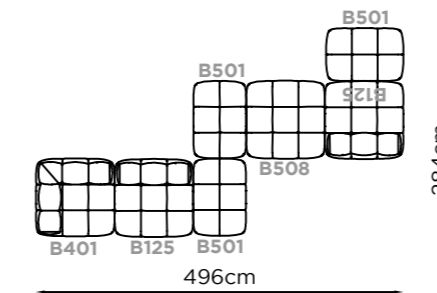
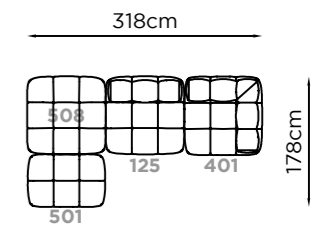
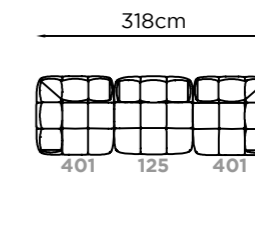
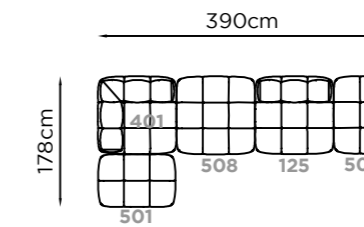
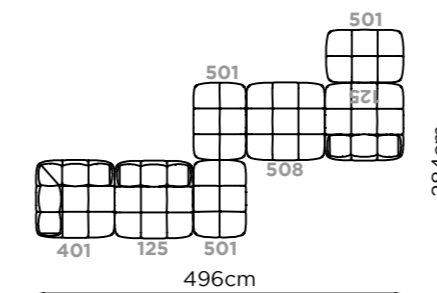


Versioni con base rivestita in pelle o tessuto



Versioni con base in metallo leggermente arretrata rispetto al cuscino di seduta

E' consigliabile non abbinare nella stessa composizione le versioni con base in metallo con le versioni con base rivestita



Piede  
Legs  
Piétement

Plastica  
Plastic  
Plastique

Metallo  
Metal  
Métal

42 Grafite  
Graphite  
Graphite

46 Ramato  
Copper  
Cuivré

47 Bronzato  
Bronzed  
Bronzé

38 Nero Anodico  
Anodic black  
Noir anodique

70 Alluminio  
brunito  
Burnished  
aluminium  
Aluminium  
bronzé

71 Nero titanio  
lucido  
Glossy black  
titanium  
Noir titane  
brillant

RIVESTIMENTO			COVERING			REVETEMENTS		
<b>Pelle Tessuto</b>			<b>Leather Fabric</b>			<b>Cuir Tissu</b>		
IMBOTTITURA			FILLING			REMBOURRAGE		
BRACCIOLO	CUSCINO SEDUTA	CUSCINO SPALLIERA	ARMS	SEAT CUSHION	BACK CUSHION	ACCOUDOIR	COUSSIN D'ASSISE	COUSSIN DE DOSSIER
	<b>Gomma Memory foam</b>	<b>Gomma Memory foam</b>		<b>Foam Memory foam</b>	<b>Foam Memory foam</b>		<b>Mousse Memory foam</b>	<b>Mousse Memory foam</b>
COMFORT			COMFORT			CONFORT		
<b>Standard</b>			<b>Standard</b>			<b>Standard</b>		
FUNZIONE			FUNCTION			FONCTION		
OPZIONI			OPTION			OPTION		
<b>Cuciture a contrasto</b>			<b>Contrast stitching</b>			<b>Coutures contrast</b>		

## Elisa

---

L'energia sinuosa di **Elisa** conquista al primo sguardo. Modulare e combinabile garantisce il massimo del comfort grazie alla silhouette del cuscino di seduta che si fonde con la spalliera. Adatto anche a piccoli spazi, è disponibile che rivestimento in pelle e in tessuto.

With **Elisa's** curves is love at first glance. It guarantees maximum comfort thanks to the modular silhouette of the seat cushion that merges with the backrest. Also suitable for small spaces, it is available both in leather and fabric.

---



Elisa

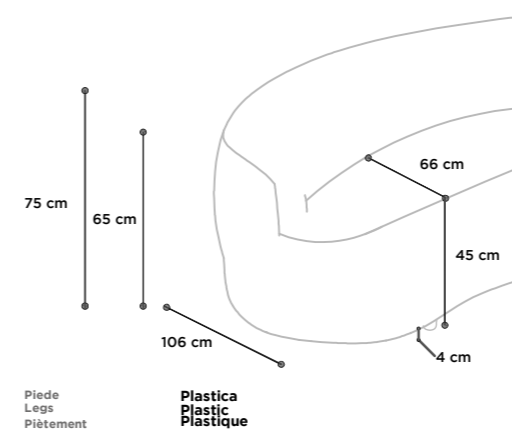
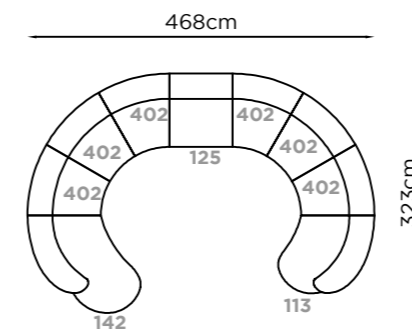
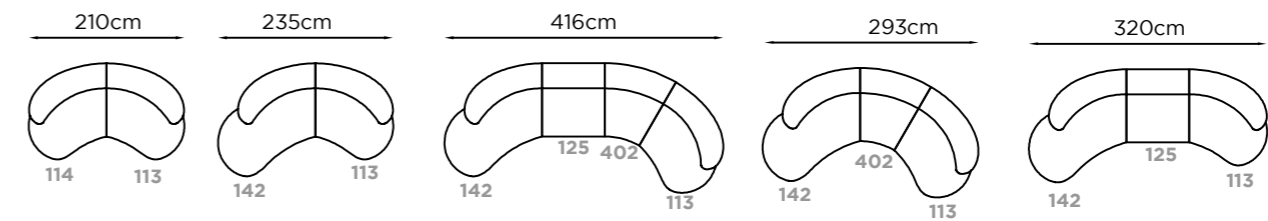
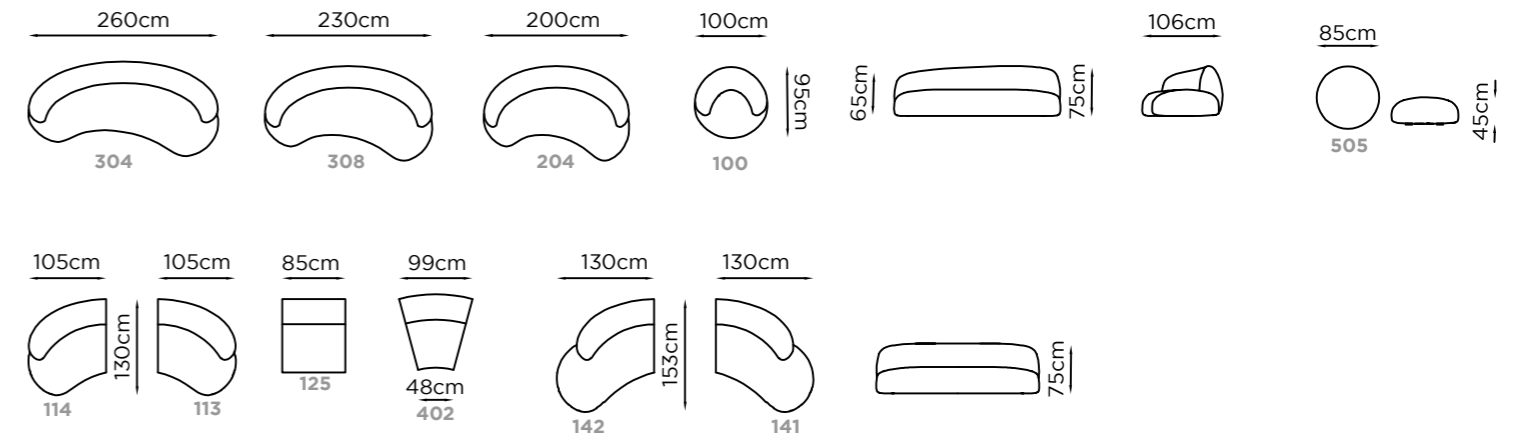


Elisa





# Elisa



Piede  
Legs  
Piètement

Plastica  
Plastic  
Plastique

RIVESTIMENTO			COVERING			RENETEMENTS		
<b>Pelle Tessuto</b>			<b>Leather Fabric</b>			<b>Cuir Tissu</b>		
IMBOTTITURA			FILLING			REMBOURRAGE		
BRACCIOLO	CUSCINO SEDUTA	CUSCINO SPALLIERA	ARMS	SEAT CUSHION	BACK CUSHION	ACCOUDOIR	COUSSIN D'ASSISE	COUSSIN DE DOSSIER
	<b>Gomma</b>	<b>Gomma</b>		<b>Foam</b>	<b>Foam</b>		<b>Mousse</b>	<b>Mousse</b>
COMFORT			COMFORT			CONFORT		
<b>Standard</b>			<b>Standard</b>			<b>Standard</b>		
FUNZIONE			FUNCTION			FONCTION		
OPZIONI			OPTION			OPTION		
<b>Cuciture a contrasto</b>			<b>Contrast stitching</b>			<b>Coutures contrast</b>		

## Bigeco

---

Molto di più che una semplice poltrona. In **Bigeco**, il doppio motore elettrico, assicura una regolazione perfetta sia dello schienale che della seduta con poggiatesta, per un relax davvero su misura. Sostenuta da un piede in metallo, disponibile con rivestimento in pelle o tessuto, presenta una trapuntatura regolare che ne disegna e arricchisce la seduta e l'alto schienale.

Much more than a simple armchair. In **Bigeco**, its double electric motor ensures perfect adjustment of both the backrest and the seat with footrest for true tailor-made relaxation.

Supported by swivel metal base, available with leather or fabric upholstery, it features quilting all over the seat, an expression of craftsman details enriched with the use of highest quality materials.

---

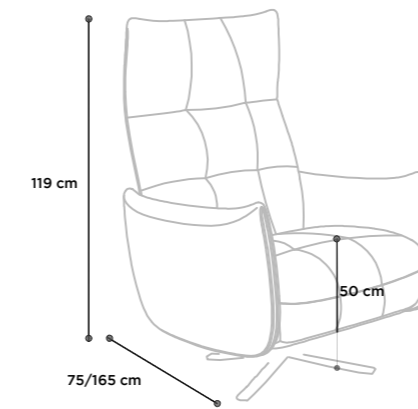
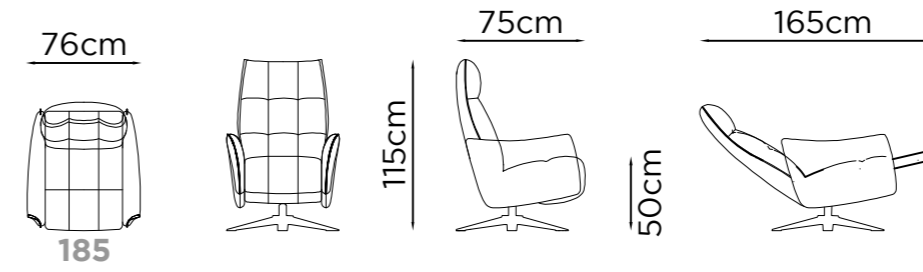


## Bigeco

---



# Bigeco



Piede  
Legs  
Piètements

Metallo  
Metal  
Métal

38 Nero Anodico  
Anodic black  
Noir anodique

RIVESTIMENTO			COVERING			REVÊTEMENTS		
<b>Pelle Tessuto</b>			<b>Leather Fabric</b>			<b>Cuir Tissu</b>		
IMBOTTITURA			FILLING			REMBOURRAGE		
BRACCIOLO	CUSCINO SEDUTA	CUSCINO SPALLIERA	ARMS	SEAT CUSHION	BACK CUSHION	ACCOUDOIR	COUSSIN D'ASSISE	COUSSIN DE DOSSIER
<b>Gomma</b>	<b>Gomma</b>	<b>Gomma</b>	<b>Foam</b>	<b>Foam</b>	<b>Foam</b>	<b>Mousse</b>	<b>Mousse</b>	<b>Mousse</b>
COMFORT			COMFORT			CONFORT		
<b>Standard</b>			<b>Standard</b>			<b>Standard</b>		
FUNZIONE			FUNCTION			FONCTION		
<b>Seduta e schienale reclinabile doppio motore</b>			<b>Double motor Electric recliner</b>			<b>Système relax électrique bi-moteur</b>		

## Giannetta

---

Una poltrona che è anche una vera oasi di relax. **Giannetta**, dalle linee essenziali e un design moderno, è dotata di un doppio motore elettrico che consente di regolare in modo indipendente il movimento di schienale e seduta con poggiatesta. Su base in metallo nero anodico a quattro razze, è disponibile con rivestimento in tessuto o in pelle.

Essential lines and ergonomic design for an armchair that is also a true oasis of relax. In fact, **Giannetta** is equipped with a double electric motor that allows you to independently adjust both the movement of the backrest and that of the footrest. On a four-star anodic black metal swivel base, it is available with fabric or leather coverings.

---

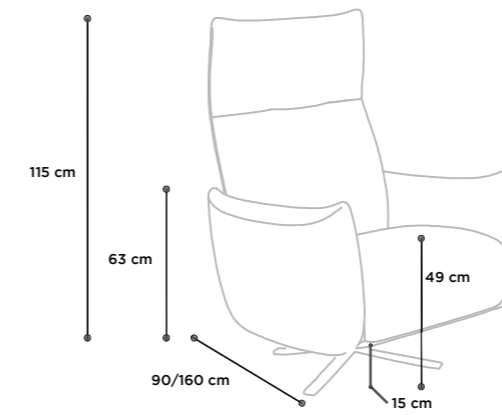
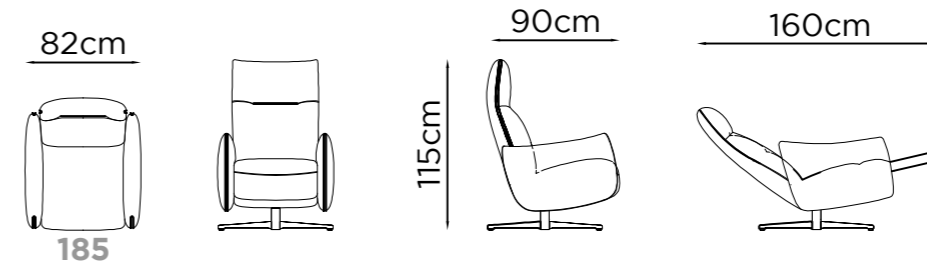


# Giannetta

---



# Giannetta



Piede  
Legs  
Piètement

Metallo  
Metal  
Métal

38 Nero Anodico  
Anodic black  
Noir anodique

RIVESTIMENTO			COVERING			REVÈTEMENTS		
<b>Pelle Tessuto</b>			<b>Leather Fabric</b>			<b>Cuir Tissu</b>		
IMBOTTITURA			FILLING			REMBOURRAGE		
BRACCIOLO	CUSCINO SEDUTA	CUSCINO SPALLIERA	ARMS	SEAT CUSHION	BACK CUSHION	ACCOUDOIR	COUSSIN D'ASSISE	COUSSIN DE DOSSIER
<b>Gomma</b>	<b>Gomma</b>	<b>Gomma</b>	<b>Foam</b>	<b>Foam</b>	<b>Foam</b>	<b>Mousse</b>	<b>Mousse</b>	<b>Mousse</b>
COMFORT			COMFORT			CONFORT		
<b>Standard</b>			<b>Standard</b>			<b>Standard</b>		
FUNZIONE			FUNCTION			FONCTION		
<b>Seduta e schienale reclinabile doppio motore</b>			<b>Double motor Electric recliner</b>			<b>Système relax électrique bi-moteur</b>		

## Benati

---

Ricerca eleganza, proporzioni compatte e linee ben definite per la poltrona **Benati**, sorretta da una base in metallo che ne alleggerisce il design. Disponibile nella versione con il rivestimento in pelle o in tessuto, presenta un'accogliente scocca avvolgente e continua della spalliera e dei braccioli in combinazione con i cuscini di seduta dalla generosa imbottitura.

Refined elegance and compact proportions, the **Benati** armchair combines aesthetic value with high comfort. From the enveloping and shell line, with soft seat and back cushions, it is available in leather and fabric. Supported by a metal foot, the tailoring stitching underlines its modern design.

---



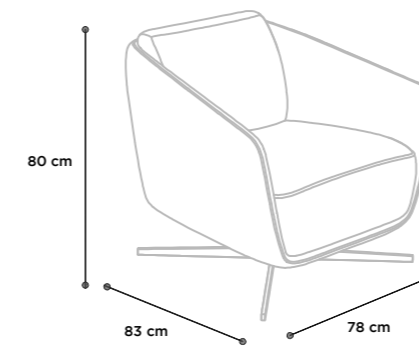
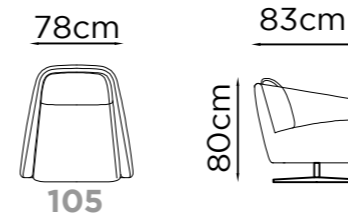


## Benati

---



# Benati



Piede  
Legs  
Piètement

Metallo  
Metal  
Métal

38 Nero Anodico  
Anodic black  
Noir anodique

RIVESTIMENTO			COVERING			REVÊTEMENTS		
<b>Pelle Tessuto</b>			<b>Leather Fabric</b>			<b>Cuir Tissu</b>		
IMBOTTITURA			FILLING			REMBOURRAGE		
BRACCIOLO	CUSCINO SEDUTA	CUSCINO SPALLIERA	ARMS	SEAT CUSHION	BACK CUSHION	ACCOUDOIR	COUSSIN D'ASSISE	COUSSIN DE DOSSIER
<b>Gomma</b>	<b>Gomma</b>	<b>Gomma</b>	<b>Foam</b>	<b>Foam</b>	<b>Foam</b>	<b>Mousse</b>	<b>Mousse</b>	<b>Mousse</b>
COMFORT			COMFORT			COMFORT		
<b>Standard</b>			<b>Standard</b>			<b>Standard</b>		

## Fracco

---

Un design compatto, moderno e ben strutturato per la poltrona **Fracco**, caratterizzata da una linea avvolgente dello schienale in continuità con i braccioli e dal profilo svasato sotto il cuscino di seduta. Con proporzioni calibrate e armoniche, su base circolare metallica, è disponibile sia nella versione con rivestimento tessile che in pelle.

Expression of balanced comfort, this chair is a modern and compact armchair, well-designed in its volumes and lines. **Fracco** has a curved, embracing backrest to form a single whole with the armrests. It is also characterized by flared lines, under the seat cushion, which make this swivel chair elegant and ergonomic. It is available both in fabric and leather covering.

---

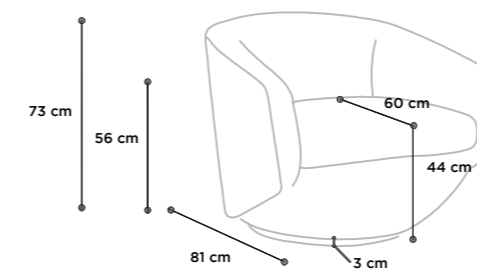
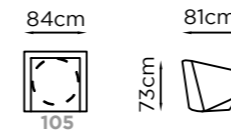


# Fracco

---



# Fracco



Piede  
Legs  
Piètement

Metallo  
Metal  
Métal

38 Nero Anodico  
Anodic black  
Noir anodique

RIVESTIMENTO			COVERING			REVÈTEMENTS		
<b>Tessuto</b>			<b>Fabric</b>			<b>Tissu</b>		
IMBOTTITURA			FILLING			REMBOURRAGE		
BRACCIOLO	CUSCINO SEDUTA	CUSCINO SPALLIERA	ARMS	SEAT CUSHION	BACK CUSHION	ACCOUDOIR	COUSSIN D'ASSISE	COUSSIN DE DOSSIER
<b>Gomma</b>	<b>Gomma</b>	<b>Gomma</b>	<b>Foam</b>	<b>Foam</b>	<b>Foam</b>	<b>Mousse</b>	<b>Mousse</b>	<b>Mousse</b>
COMFORT			COMFORT			COMFORT		
<b>Standard</b>			<b>Standard</b>			<b>Standard</b>		

**info@francoferri.it**  
**www.francoferri.it**

I colori, disegni e misure dei prodotti presenti nel catalogo sono indicativi. La Franco Ferri s.r.l. ha la facoltà di eliminare o modificare i modelli delle proprie collezioni senza alcun preavviso.

I prezzi dei modelli standard sono espressi nello specifico listino prezzi fornito dall'azienda. Per quanto riguarda gli articoli su misura il preventivo verrà tempestivamente fornito dalla Franco Ferri s.r.l. dietro richiesta del cliente.

L'acquirente è tenuto a controllare sempre la merce e ad indicare nel DDT la data di ricevimento, la persona che la riceve e il timbro della ditta, nonché le eventuali anomalie del materiale. Franco Ferri s.r.l. accetterà esclusivamente reclami presentati entro 5 (cinque) giorni dal ricevimento della merce.

Gli ordini dovranno essere fatti per iscritto utilizzando i codici, descrizioni e prezzo come da catalogo e listini prezzi relativi.

Alcuni accessori presenti nelle immagini fotografiche non sono prodotti dalla FRANCO FERRI s.r.l. Il presente catalogo è tutelato dalla legge sui diritti d'Autore (legge 22.4.1941, n° 633 e della legge 14.12.1942, n° 1485): e successive modifiche, di esso è proibita ogni riproduzione, totale o anche parziale in Italia o all'estero.

The colours, drawings and sizes of the products in this catalogue are approximate. Franco Ferri s.r.l. reserves the right to discontinue or change the models in its collections at any time without advance notice. The prices of the standard models are expressed in the specific price list that Franco Ferri s.r.l. will provide. Concerning customized items the offer will be immediately made and provided by Franco Ferri s.r.l. on-request of the customer.

The purchaser is always required to inspect the goods and indicate on the transport document the date of receipt, the person who received it and the company's stamp, as well as any anomalies found in the material. Franco Ferri s.r.l. will not accept any claims presented more than 5 (five) days after receipt of the goods.

Orders must be in writing using the codes, descriptions and prices shown in the catalogue and price lists.

Franco Ferri s.r.l. reserves the right to modify in any moment and without notice the technical characteristics of the elements used in this catalogue. Some dimensions reported in the schematics may be subject to modifications due to manufacturing. Some of the accessories shown in the pictures are not produced by FRANCO FERRI s.r.l..

This catalogue is protected by the law on Author's Rights (law dated 22.04.1941, no. 633 and by the law dated 14.12.1942 no. 1485): and its following modifications.

Any reproduction, complete or in part, is forbidden in Italy and abroad.

